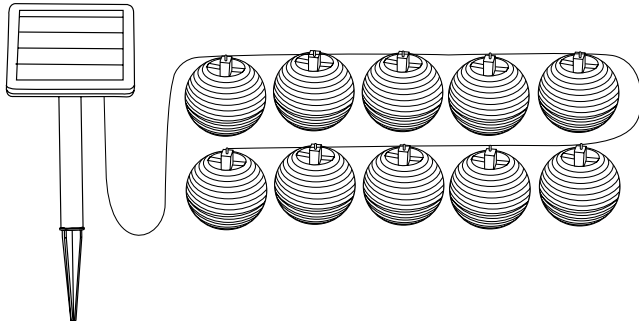


# Paradise®

READ AND SAVE THESE INSTRUCTIONS

LIRE ET CONSERVER CES INSTRUCTIONS

MODEL/MODÈLE #GL28220



## SOLAR STRING LIGHT

## JEU DE LUMIÈRE SOLAIRE

### DEAR CUSTOMER,

Congratulations on your purchase of a PARADISE® lighting product. Our products will help to enhance the beauty of your home and provide many years of enjoyment. PARADISE® offers a wide selection of lighting products of the highest professional quality. Ask your dealer about the many other PARADISE® products that will help to create your own paradise.

To ensure the maximum performance of your garden light, please read and save these instructions.

Replacement parts may be ordered by using the fixture model number and the part's name.

### CHER CLIENT, CHÈRE CLIENTE,

*Nous vous félicitons pour l'achat de votre produit d'éclairage PARADISE®. Nos produits vous aideront à embellir votre demeure et vous procureront de nombreuses années de plaisir. PARADISE® offre une grande variété de luminaires de la plus haute qualité professionnelle. Votre dépositaire de produits PARADISE® peut vous conseiller sur nos nombreux autres produits et vous aider à créer votre propre paradis.*

*Afin d'assurer la meilleure performance possible de votre éclairage de jardin, veuillez lire et conserver ces instructions.*

*Les pièces de rechange peuvent être commandées avec le numéro de modèle du luminaire et le nom de la pièce.*

### 1. How your Solar Powered Fixture works

During the day, the solar panel converts sunlight into electricity and recharges the battery/batteries. At night, the light turns on automatically using the electricity stored during that day.

The number of hours the light stays on depends on your geographical location, weather conditions and seasonal sunlight availability.

Place the solar panel in an area where it can receive direct sunlight for at least 8 hours each day. Shadowed locations will not allow the battery/batteries to charge fully and will reduce the hours of nighttime lighting. The selected location should not be near nighttime light sources, such as porch lights, street lights or pool lights, as these may cause the solar light to turn off prematurely.

### 1. Comment fonctionne votre lanterne à énergie solaire

*Pendant le jour, le panneau solaire convertit les rayons solaires en électricité et recharge la (les) pile(s). Le soir, la lumière fonctionne automatiquement en utilisant l'électricité qui a été emmagasinée pendant la journée.*

*Le nombre d'heures d'éclairage dépend de votre emplacement géographique, des conditions météorologiques et de l'ensoleillement disponible en saison.*

*Choisir un emplacement exposé au soleil pour que le panneau capte au moins 8 heures d'ensoleillement par jour. Si la lanterne est installée dans un endroit ombragé, la (les) pile(s) ne se recharge pas complètement et ceci réduit le nombre d'heures d'éclairage. Votre lanterne doit être installée dans un endroit où le détecteur ne risque pas d'être affecté par d'autres sources d'éclairage tel que des appliques murales, des réverbères ou des éclairages de piscine. Ils peuvent éteindre prématurément votre lanterne si la source lumineuse est trop forte.*

## 2. First time use

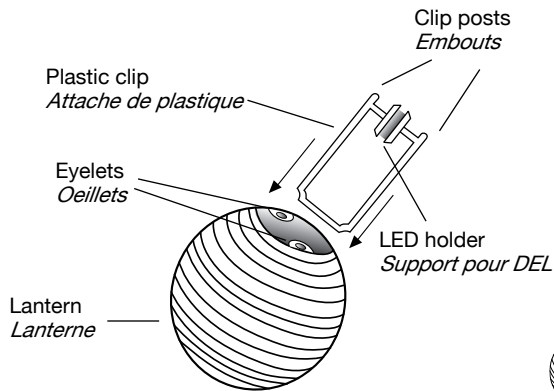
If the solar panel is covered by protective film, remove it before using the product. Turn the switch to the ON position. Place the solar light in a location where it can receive a full 8 hours of sunlight to allow the rechargeable batteries to reach maximum capacity

## 2. Première utilisation

Si le panneau solaire est recouvert d'une fine pellicule protectrice, retirez-la avant d'utiliser le produit. Mettre l'interrupteur à "ON". Placer le luminaire solaire dans un endroit où il peut recevoir 8 heures d'ensoleillement pour permettre de charger les piles à leur capacité maximale.

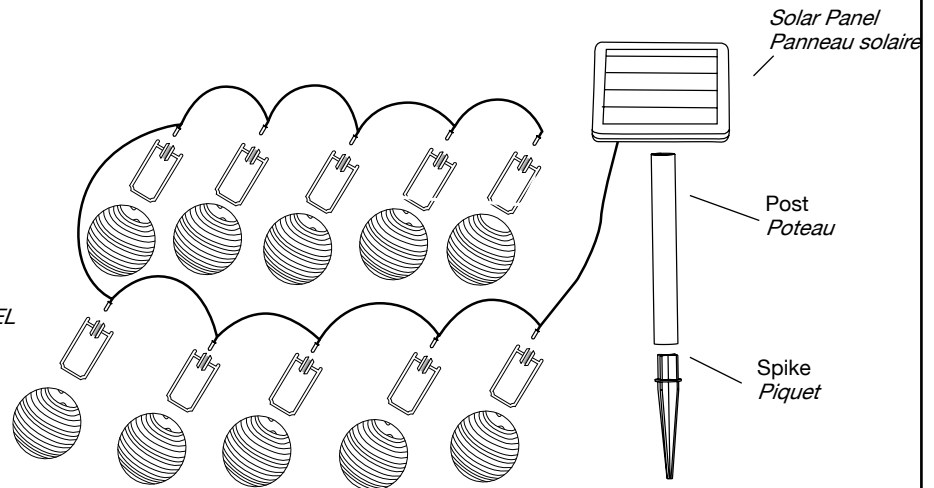
## 3. Fixture Assembly

- Unfold the fabric lanterns. Insert plastic clips into the lantern, make sure posts fit into eyelets at top of lantern. Insert led into plastic clip located inside the lantern.
- Attach the assembled post to the bottom of the solar panel.
- For ease of installation, first insert the spike into the ground without the post attached; then attach post assembly by pressing onto the spike.
- Hang light fixtures in desired location.



## 3. Méthode d'assemblage

- Déplier les lanternes. Insérer l'attache en plastique dans chacune des lanternes jusqu'à ce que les embouts de l'attache s'insèrent dans les oeillets situés dans l'ouverture des lanternes. Insérer le del sur l'attache de plastique.
- Insérer le poteau à la base du panneau solaire.
- Pour une installation plus aisée, insérer le piquet dans la terre et fixer le reste de l'ensemble par la suite.
- Suspending le jeu de lumière à l'emplacement désiré.



## 4. Installation Tips

- **If the soil is of a loose, sandy or organic type**, grasp the post with both hands near the spike and firmly push into the ground.
- **If the soil is hard**, pour some water onto the ground to soften it.
- **If the soil is stony**, soften the ground with a rake or shovel and remove large rocks. Dig a small hole, insert the fixture spike, replace the soil and tap down.
- **Never push fixture into the ground by the fixture head.**

## 4. Conseils d'installation

- **Si le sol est mou, sablonneux ou organique**, prendre le poteau à deux mains près du piquet et l'enfoncer fermement dans la terre.
- **Si le sol est dur**, verser de l'eau pour le ramollir.
- **Si le sol est rocailleux**, le ramollir avec un râteau ou une pelle et retirer les grosses pierres. Creuser un petit trou, insérer le piquet du luminaire, remettre la terre et tasser.
- **Ne jamais faire pression sur le dessus de la lanterne pour l'enfoncer dans le sol.**

## 5. Troubleshooting

If the light does not turn on at dusk after 8 hours of charging:

- Ensure that the solar panel is in a bright sunny location and not in a shady area during the day.
- Make sure that the panel's photocell is not affected by other light source at night.
- Make sure that the ON/OFF switch on the back of the solar panel is in the ON position.
- Verify that the battery/batteries are making contact with the terminal and that they have been inserted in the correct polarity.

## 5. Dépannage

Si la lanterne ne s'allume pas au crépuscule après 8 heures de charge:

- S'assurer que le panneau à énergie solaire est exposé au soleil pendant le jour et non dans un endroit ombragé.
- Vérifier que la cellule photo-électrique n'est pas affectée par d'autres sources d'éclairages environnants durant la nuit.
- Vérifier que la position de l'interrupteur "ON/OFF" situé à l'arrière du panneau solaire est à la position "ON".
- Vérifier que la/les piles sont en contact avec les polarités appropriées.

## 6. Battery Replacement

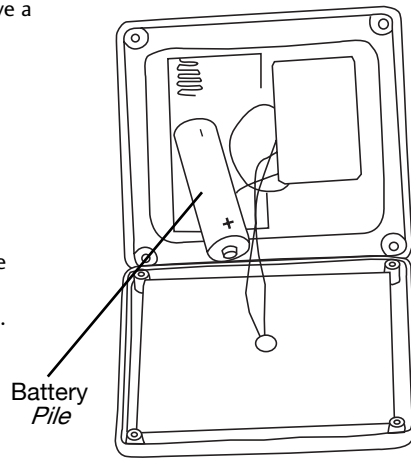
NOTE: This operation should be done in the morning on a sunny day. This will allow the lantern to receive a full 8 hours of sunlight so that the rechargeable battery/batteries can reach maximum capacity.

- Unscrew the 4 screws on the battery cover.
- Remove battery cover.
- Remove the old battery and replace with 1 new AA size 1.2V rechargeable batteries of same or greater mAh.

(USE RECHARGEABLE BATTERIES ONLY).

**Note:** Clean the battery contacts and those of the device prior to battery installation.

- Be sure to insert the battery in proper direction.
- Replace the cover and the 4 screws to lock in place.



## 6. Remplacement de pile

*REMARQUE: Cette opération doit se faire le matin d'une journée ensoleillée. La lanterne reçoit ainsi 8 heures de plein soleil pour une charge complète et maximale de la pile rechargeable.*

- Retirer les 4 vis qui retiennent le couvercle de pile
- Enlever le couvercle du compartiment à pile.
- Retirer la pile usée et la remplacer par une pile neuve de type AA rechargeable de 1.2V de même ou plus de mAh.

*(UTILISEZ DES PILES RECHARGEABLES SEULEMENT).*

**Remarque:** Nettoyer les contacts dans le réceptacle avant d'y insérer la pile neuve.

- Vérifier que la pile est insérée dans la direction appropriée.
- Remplacer le couvercle et les 4 vis pour le verrouiller en place.

## 7. CAUTION

- Safe for outdoor operation.
- Failure to insert battery/batteries in the correct polarity, as indicated in the battery compartment, may shorten the life of the battery/batteries or cause battery/batteries to explode or leak.
- Do not mix old and new batteries. Replace all batteries of a set at the same time.
- Do not mix Alkaline, Standard (Carbon-Zinc) or Rechargeable (Nickel Cadmium) or (Nickel Metal Hydride) batteries.
- Do not dispose of batteries in fire.
- Batteries should be recycled or disposed of as per manufacturer's recommendations.
- Remove battery/batteries if consumed or if product is to be left unused for a long period.
- **REPLACEMENT PARTS MAY BE ORDERED BY USING THE FIXTURE MODEL NUMBER AND THE PART'S NAME.**

## 7. ATTENTION

- *Sécuritaire pour usage extérieur.*
- *Si la (les) pile(s) n'est pas insérée en respectant la polarité indiquée dans le compartiment à pile(s), la durée de vie de la (les) pile(s) peut en être réduite ou peut provoquer une explosion ou une fuite.*
- *Ne pas mélanger des piles usées avec des piles neuves. Remplacer toutes les piles en même temps.*
- *Ne pas mélanger des piles alcaline, à des piles ordinaire (carbone-zinc) ou à des piles rechargeable (nickel cadmium ou hydrure métallique de nickel).*
- *Ne pas jeter les piles dans le feu.*
- *Les piles doivent être recyclées ou jetées conformément aux recommandations du fabricant.*
- *Enlever la (les) pile(s) si celle-ci est épuisée ou inactive pour une période de temps prolongée.*
- **LES PIÈCES DE RECHANGE PEUVENT ÊTRE COMMANDÉES AVEC LE NUMÉRO DE MODÈLE DU LUMINAIRE ET LE NOM DE LA PIÈCE.**