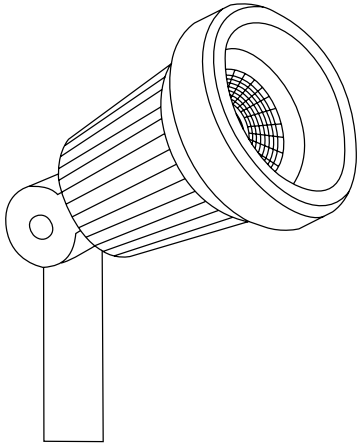


sterno | home™

READ, FOLLOW AND SAVE THESE INSTRUCTIONS

VEUILLEZ LIRE, SUIVRE ET CONSERVER CES INSTRUCTIONS

MODEL / MODÈLE # GL22724



Low Voltage
**GARDEN
LIGHT FIXTURE**

**LANTERNE DE
JARDIN**

Basse tension

BULB TYPE: 20W HALOGEN MR16
TYPE D'AMPOULE: 20W HALOGÈNE MR16

DEAR CUSTOMER,

Congratulations on your purchase of a STERNO HOME™ lighting product. Our products will help to enhance the beauty of your home and provide many years of enjoyment. STERNO HOME™ offers a wide selection of lighting products of the highest professional quality. Ask your dealer about the many other STERNO HOME™ products that will help to create your own paradise.

To ensure the maximum performance of your garden light, please read and save these instructions.

Replacement parts may be ordered by using the fixture model number and the part's name.

CHÈRE CLIENTE, CHER CLIENT,

Nous vous félicitons pour votre achat d'un luminaire STERNO HOME™. Nos produits vous aideront à embellir votre demeure et vous procureront de nombreuses années de plaisir. STERNO HOME™ offre une grande variété de luminaires de la plus haute qualité professionnelle. Votre dépositaire de produits STERNO HOME™ pourra vous conseiller sur nos nombreux autres produits et vous aider à créer votre propre paradis.

Afin d'assurer la meilleure performance possible de votre éclairage de jardin, veuillez lire et conserver ces instructions.

Les pièces de rechange peuvent être commandées avec le numéro de modèle du luminaire et le nom de la pièce.

INSTRUCTIONS PERTAINING TO A RISK OF FIRE, OR INJURY TO PERSONS IMPORTANT SAFETY INSTRUCTIONS

Lighted lamp is HOT!

WARNING - To reduce the risk of FIRE OR INJURY TO PERSONS:

- Turn off/unplug and allow to cool before replacing lamp.
- Lamp gets HOT quickly! Contact only switch/plug when turning on.
- Do not touch hot lens, enclosure or bulb protector.
- Keep lamp away from materials that may burn.
- Do not touch the lamp at any time. Use a soft cloth. Oil from skin may damage lamp.
- Do not operate the luminaire fitting with a missing or damaged lens or bulb protector.
- WARNING - Risk of Electric Shock. Install all luminaires 10 feet (3.05 m) or more from a pool, spa or fountain.
- Install in accordance with all local codes and ordinances.

Only for use with low voltage power units with a maximum output rating of 15V, 300W per secondary.

INSTRUCTIONS PERTINENTES CONCERNANT LES CAUSES DE BRÛLURES OU DE BLESSURES. IMPORTANTES INSTRUCTIONS DE SÉCURITÉ

Une ampoule allumée est TRÈS CHAUDE!

ATTENTION - Afin de réduire les risques de FEU OU DE BLESSURES :

- Fermer "OFF" et débrancher afin de laisser la lampe se refroidir avant de la remplacer.
- L'ampoule devient CHAUDE rapidement ! Ne toucher qu'à l'interrupteur/la prise pour allumer la lampe.
- Ne toucher pas à la lentille ou au protecteur de l'ampoule qui sont très chaud.
- Garder la lampe éloignée des sources inflammables.
- Ne pas toucher l'ampoule en aucun temps. Utiliser un chiffon doux car la séborrhée de la peau peut endommager l'ampoule.
- Ne pas utiliser la fixture si la lentille ou le protecteur d'ampoule est endommagé ou manquant.
- ATTENTION - Risque de Chocs Électriques. Installer tous les luminaires à 3.05 m (10 pieds) ou plus d'une piscine, d'un spa ou d'une fontaine d'eau.
- Faire l'installation de ce module en conformité avec les codes et les règlements en vigueur dans votre région.

Votre système d'éclairage à bas voltage doit être utilisé avec un bloc d'alimentation contenant un amplificateur de 15V maximum et de 300W par unité secondaire.

FOR LANDSCAPE LIGHTING SYSTEMS ONLY. OUTDOOR USE ONLY.
THE DEVICE IS ACCEPTED AS A COMPONENT OF A LANDSCAPE LIGHTING SYSTEM WHERE THE SUITABILITY OF THE COMBINATION SHALL BE DETERMINED BY CSA OR LOCAL INSPECTION AUTHORITIES HAVING JURISDICTION.

POUR SYSTÈMES D'ÉCLAIRAGE PAYSAGER SEULEMENT. POUR UTILISATION EXTÉRIEUR SEULEMENT.

CET APPAREIL EST ACCEPTÉ EN TANT QUE COMPOSANT D'UN SYSTÈME D'ÉCLAIRAGE D'EXTÉRIEUR OÙ LA FIABILITÉ DE LA COMBINAISON DEVRAIT ÊTRE DÉTERMINÉE PAR LA CSA OU TOUT ORGANISME LOCAL COMPÉTENT.

1. Assembly of the Light Fixture

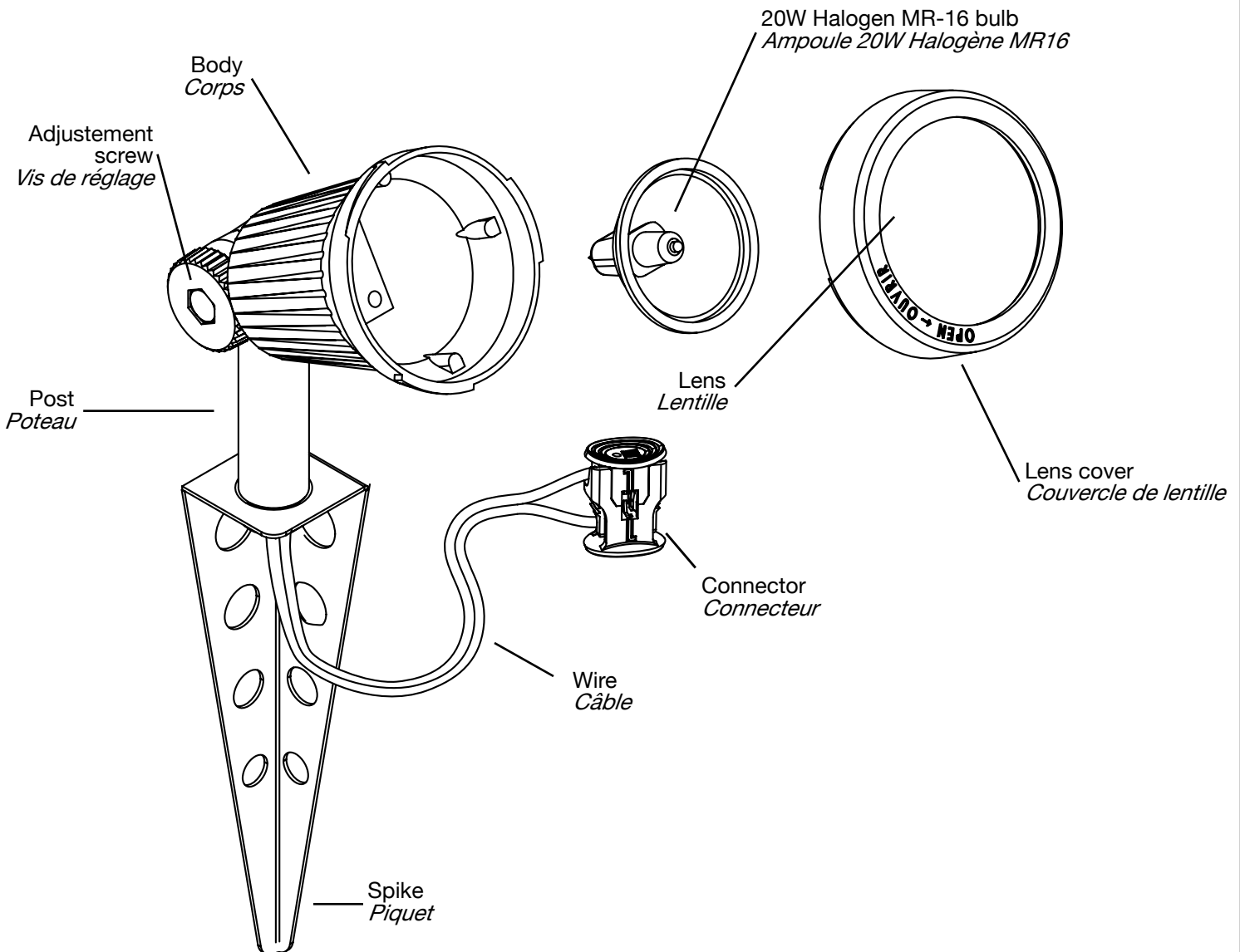
- 1.1 Carefully remove the fixture from its protective packaging.
- 1.2 Attach the spike to the post by turning clockwise.
- 1.3 Unscrew the lens cover by turning counter-clockwise.
Do not remove the lens from the lens cover.
- 1.4 Insert the bulb into the bulb socket. Use a soft cloth, as oil from skin may damage the lamp bulb.
- 1.5 Replace the lens cover on the body by turning clockwise.
- 1.6 Adjust the fixture's angle by loosening the adjustment screw and retightening it.

NOTE: The lens should point up and never towards the ground.

1. Assemblage du luminaire

- 1.1 Retirer soigneusement le luminaire de son emballage protecteur.
- 1.2 Assembler le piquet et le poteau en tournant dans le sens des aiguilles d'une montre.
- 1.3 Dévisser le couvercle de lentille en tournant dans le sens contraire des aiguilles d'une montre. Ne pas retirer la lentille du couvercle de lentille.
- 1.4 Insérer l'ampoule dans la douille. Utiliser un chiffon doux, car la séborrhée de la peau peut endommager l'ampoule.
- 1.5 Replacer la lentille et le couvercle de lentille en tournant dans le sens des aiguilles d'une montre.
- 1.6 Régler l'angle du luminaire en desserrant la vis de réglage et en la resserrant.

REMARQUE : La lentille doit être réglée vers le haut jamais vers le sol.



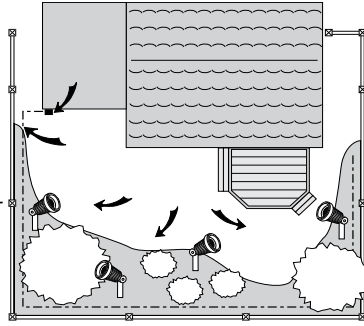
2. Run the Landscape Wire (Not Included)

The landscape wire should run from the transformer to each light without being cut. Do not run the landscape wire within 10 feet (3m) of a pool, spa or fountain. If the landscape wire is too long, cut it with a cable cutter.

The landscape wire should be protected by routing it close to proximity of the light fixture or next to a building, deck or fence. Use cable suitable for low voltage landscape lighting.

See chart below for recommended cable gauges.

**Suitable cable should be sized in accordance to the table, should be Type SPT-2W. If you cannot find this cable at your local hardware or home improvement store then please call customer service at 1-888-867-6095 or e-mail at customerservice@sternohome.com to order the cable needed.*



** Illustration of fixtures is for example only.
* L'illustration des luminaires est à titre d'exemple seulement.*

2. Installation du câble de jardin (non-inclus)

Le câble pour jardin doit aller du transformateur à chaque luminaire sans être coupé. Ne pas faire passer le câble à moins de 3 mètres (10pi) d'une piscine, d'un spa ou d'une fontaine. Si le câble pour jardin est trop long, couper-le avec une pince coupe-câble.

Il faut protéger le câble pour jardin en le faisant passer près du luminaire ou de l'édifice, de la terrasse ou de la clôture.

Veillez vous référer à la charte ci-dessous pour les grosseurs de câble appropriées.

Le choix de la grosseur du câble doit être fait selon le tableau ci-joint et doit être de type SPT-2W. Si vous ne trouvez pas ce câble à votre magasin ou quincaillerie de quartier, alors contactez le service à la clientèle au 1-888-867-6095 ou par courriel au serviceclientele@sternohome.com

Combined wattage of all fixtures on line (in Watts)	Wire Gage (0-75')	Wire Gage (75'-150')	Wire Gage (150'-250')
0-60	18	16	14
60-120	16	14	12
120-180	14	12	12
180-240	12	12	Not recommended
240-300	12	Not recommended	Not recommended

Wattage total de tous les luminaires sur la ligne (en watts)	Gauge du fil (0-75')	Gauge du fil (75'-150')	Gauge du fil (150'-250')
0-60	18	16	14
60-120	16	14	12
120-180	14	12	12
180-240	12	12	Pas recommandé
240-300	12	Pas recommandé	Pas recommandé

3. Choosing Lighting Fixture Location

For uniform brightness and longer bulb life, attach first fixture at least 10 feet from transformer.

Once you have decided where you will install your fixtures, verify the type of soil.

- If the soil is of a loose, sandy or organic type, grasp the fixture post, close to the spike, with both hands and firmly push into the ground.
- If the soil is heavy or stony, dig a small hole, insert the fixture spike, replace the soil and tap down.

Never push the fixture into the ground by the fixture head.

3. Choisir l'emplacement du luminaire

Pour un éclairage uniforme et pour allonger la vie de l'ampoule, installer le premier luminaire à au moins 3 mètres du transformateur.

Une fois l'emplacement des luminaires déterminé, examiner la nature du sol.

- Si le sol est meuble, sablonneux ou organique, prendre le pied du luminaire près du piquet à deux mains et l'enfoncer fermement dans la terre.
- Si le sol est lourd ou pierreux, creuser un petit trou, insérer le piquet du luminaire, remplir le trou avec la terre et bien tasser.

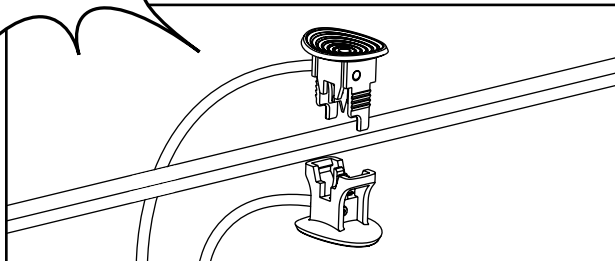
Ne jamais enfoncer le luminaire dans la terre en le tenant par la tête.

CAUTION
BE CAREFUL!
THE WIRE STABS
ARE VERY
SHARP!

4. Connect the fixture wire to the landscape wire

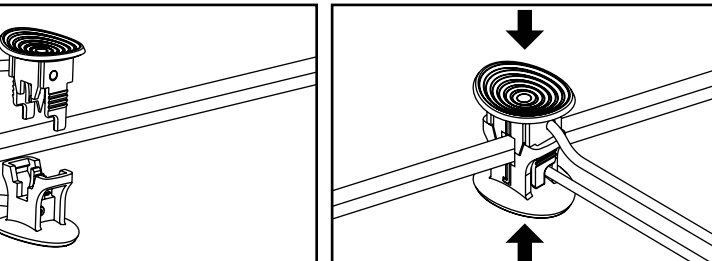
Connexion du câble du luminaire au câble pour jardin

ATTENTION
SOYEZ PRUDENT!
LES POINTES DES
CONNEXIONS SONT
TRÈS ACÉRÉES!



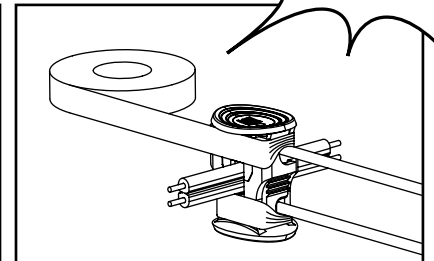
4.1 Place the wire connector on opposite sides of the low voltage cable where the fixture will be located.

4.1 Placer le connecteur de chaque côté du câble bas voltage où sera installé le luminaire.



4.2 Align and fit the main low voltage cable vertically to the slot of wire connector as shown.

4.2 Aligner et installer le câble bas voltage verticalement dans la fente tel qu'illustré.



4.3 Press the wire connector together until fully seated and locked around the cable. Pre-set prongs will pierce the cable insulation and establish contact. Turn on the power unit. If the light fixture does not turn on, repeat operations 4.2 and 4.3.

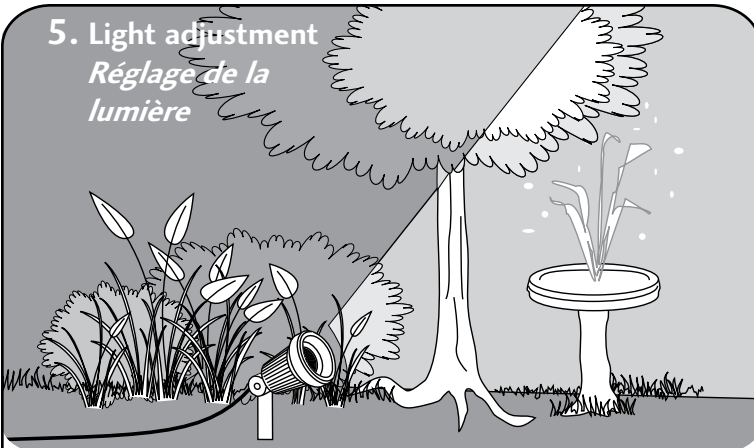
4.3 Presser le connecteur de chaque côté jusqu'à qu'il soit bien installé et sécurisé. Les pointes du connecteur vont percer la gaine du câble pour établir un contact. Mettre sous tension. Si le luminaire ne s'allume pas, répéter les étapes 4.2 et 4.3.

4.4 Once the clip-on connector is in place, wrap it with electrical tape for additional protection.

4.4 Une fois le connecteur en place, envelopper le de ruban électrique pour une protection supérieure.

5. Light adjustment

Réglage de la lumière



* Illustration of fixture is for example only.
* Le luminaire illustré n'est qu'un exemple.

It is recommended to adjust your lighting effect at night before burying the cable.

Nous recommandons de régler les effets de lumière la nuit avant d'enterrer le câble.

6. Bury the landscape wire

Enterrer le câble pour jardin



6" (15.24cm) max.

* Illustration of fixture is for example only.
* Le luminaire illustré n'est qu'un exemple.

The landscape wire and connector can also be hidden under stone or buried under grass at a maximum depth of 6" (15,24cm).

Le câble pour jardin et le connecteur peuvent également être cachés par du gravier ou être enterrés sous le gazon à une profondeur maximum de 15,24cm (6po).

7. Troubleshooting

Dépannage

All of the lights fail to work

- Check that the power is on.
- Check if there is a loose connection at the transformer screw terminal.
- Check that the power switch is not in the OFF setting.

Aucune lumière ne s'allume

- Vérifier que les luminaires sont sous tension.
- Vérifier que toutes les connexions sont bien serrées aux bornes du transformateur.
- Vérifier que l'interrupteur n'est pas en position ARRÊT « OFF ».

Only some lights work

- The problem here is with the fixture's connector or light bulb.
- Check the connector to make sure the wire stabs have pierced the landscape wire.
- To check a light bulb, exchange it with one from a fixture that is working (remember to be careful, as the bulbs can get very hot – also touch bulbs with a soft cloth only).

Quelques lumières s'allument

- Le problème se situe au niveau du connecteur du luminaire ou au niveau de l'ampoule.
- Vérifier que les pointes de connexion ont percé le câble de jardin.
- Pour vérifier une ampoule, l'échanger avec l'ampoule d'un luminaire qui s'allume (attention, les ampoules peuvent être brûlantes - toucher aux ampoules qu'avec un chiffon doux).

8. Maintenance

Entretien

- To clean, wash with a damp soft cloth.
- To replace the bulb, reverse the procedure in the "Assembly of the light fixture".
- Replacement parts may be ordered by using the fixture model number and the part's name.
- Pour nettoyer, laver avec un chiffon doux et humide.
- Pour remplacer une ampoule, inverser la démarche "Assemblage du luminaire".
- Les pièces de rechange peuvent être commandées en mentionnant le numéro de modèle du luminaire et le nom de la pièce.