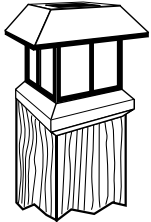


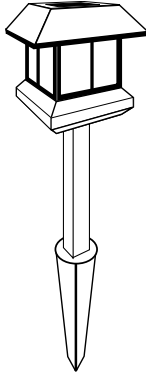
READ, FOLLOW AND SAVE THESE INSTRUCTIONS

LIRE, SUIVRE ET CONSERVER CES INSTRUCTIONS

Option 1



Option 2



MODEL/MODÈLE #GL23124

SOLAR POST LIGHT LUMIÈRE DE POTEAU SOLAIRE

DEAR CUSTOMER,

Congratulations on your purchase of a STERNO HOME™ lighting product. Our products will help to enhance the beauty of your home and provide many years of enjoyment. STERNO HOME™ offers a wide selection of lighting products of the highest professional quality. Ask your dealer about the many other STERNO HOME™ products that will help to create your own paradise.

To ensure the maximum performance of your garden light, please read and save these instructions. Replacement parts may be ordered by using the fixture model number and the part's name.

CHER CLIENT, CHÈRE CLIENTE,

Nous vous félicitons pour l'achat de votre produit d'éclairage STERNO HOME^{MC}. Nos produits vous aideront à embellir votre demeure et vous procureront de nombreuses années de plaisir. STERNO HOME^{MC} offre une grande variété de luminaires de la plus haute qualité professionnelle. Votre dépositaire de produits STERNO HOME^{MC} peut vous conseiller sur nos nombreux autres produits et vous aider à créer votre propre paradis.

Afin d'assurer la meilleure performance possible de votre éclairage de jardin, veuillez lire et conserver ces instructions.

Les pièces de rechange peuvent être commandées avec le numéro de modèle du luminaire et le nom de la pièce.

1. How your Solar Powered Fixture works

During the day, the solar panel converts sunlight into electricity and recharges the battery / batteries. At night, the light turns on automatically using the electricity stored during that day.

The number of hours the light stays on depends on your geographical location, weather conditions and seasonal sunlight availability.

Place the solar light fixture in an area where it can receive direct sunlight for at least 8 hours each day. Shadowed locations will not allow the battery / batteries to charge fully and will reduce the hours of nighttime lighting. The selected location should not be near nighttime light sources, such as porch lights, street lights or pool lights, as these may cause the solar light to turn off prematurely.

1. Comment fonctionne votre lumière à énergie solaire

Pendant le jour, le panneau solaire convertit les rayons solaires en électricité et recharge la (les) pile(s). Le soir, la lumière fonctionne automatiquement en utilisant l'électricité qui a été emmagasinée pendant la journée.

Le nombre d'heures d'éclairage dépend de votre emplacement géographique, des conditions météorologiques et de l'ensoleillement disponible en saison.

Choisir un emplacement exposé au soleil pour que la lumière capte au moins 8 heures d'ensoleillement par jour. Si la lumière est installée dans un endroit ombragé, la (les) pile(s) ne se recharge pas complètement et ceci réduit le nombre d'heures d'éclairage. Votre lumière doit être installée dans un endroit où le détecteur ne risque pas d'être affecté par d'autres sources d'éclairage tel que des appliques murales, des réverbères ou des éclairages de piscine. Ils peuvent éteindre prématurément votre lumière si la source lumineuse est trop forte.

2. First time use

If the solar panel is covered by a protective film, remove it before using the product. Remove top cap by turning counter-clockwise and remove the pull-tab. Place the solar light in a location where it can receive a full 8 hours of sunlight to allow the rechargeable battery/batteries to reach maximum capacity.

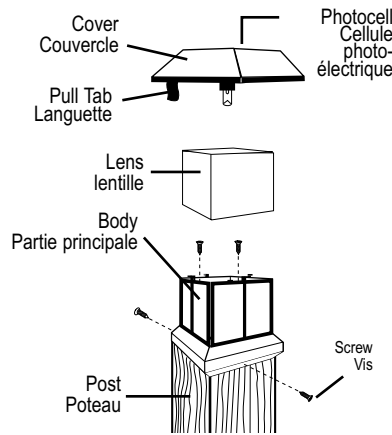
2. Première utilisation

Si le panneau solaire est recouvert d'une fine pellicule protectrice, retirez-la avant d'utiliser le produit. Retirez le capuchon en tournant dans le sens contraire des aiguilles d'une montre. Placer la lumière solaire à un endroit où elle peut recevoir 8 heures d'ensoleillement pour permettre de charger la (les) pile(s) à sa capacité maximale.

3. Fixture Assembly

Option 1 - Post light

- Attach the fixture body onto a 4 X 4 post using the 2 screws supplied. Use top or side holes, depending on post configuration.
- Insert the plastic lens into the fixture body.
- Remove pull-tab (see first time use).
- Secure the cover to the fixture body by turning clockwise.



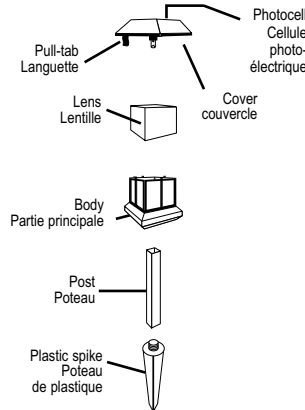
3. Méthode d'assemblage

Option 1 - Sur poteau

- Attachez le corps du luminaire à un poteau de 4 par 4 en utilisant les deux vis fournies à cet effet. Utilisez les trous du dessus ou du côté, selon la configuration souhaitée.
- Insérez la lentille de plastique dans le corps de la lampe.
- Retirer la languette du couvercle (voir "première utilisation").
- Refermer le couvercle au corps de la lampe en la tournant dans le sens des aiguilles d'une montre.

Option 2 - Pathlight

- Attach the plastic spike to the post by pressing them together.
- Attach the fixture body to the post by pressing them firmly together.
- Insert plastic lens into the fixture body.
- Remove pull-tab (see first time use).
- Secure the cover to the fixture body by turning it clockwise.



Option 2 - Luminaire

- Attacher le piquet de plastique au poteau en les pressant ensemble.
- Attacher la partie principale au poteau de la lampe en les pressant fortement ensemble.
- Insérer la lentille de plastique dans le corps de la lampe.
- Retirer la languette du couvercle (voir "première utilisation").
- Refermer le couvercle au corps de la lampe en la tournant dans le sens des aiguilles d'une montre.

4. Installation Tips (Pathlight option)

- **If the soil is of a loose, sandy or organic type**, grasp the post with both hands near the spike and firmly push into the ground.
- **If the soil is hard**, pour some water onto the ground to soften it.
- **If the soil is stony**, soften the ground with a rake or shovel and remove large rocks. Dig a small hole, insert the fixture spike, replace the soil and tap down.
- **Never push fixture into the ground by the fixture head.**

4. Conseils d'installation (Option du luminaire)

- **Si le sol est mou, sablonneux ou organique**, prendre le poteau à deux mains près du piquet et l'enfoncer fermement dans la terre.
- **Si le sol est dur**, verser de l'eau pour le ramollir.
- **Si le sol est rocailleux**, le ramollir avec un râteau ou une pelle et retirer les grosses pierres. Creuser un petit trou, insérer le piquet du luminaire, remettre la terre et tasser.
- **Ne jamais faire pression sur le dessus de la lumière pour l'enfoncer dans le sol.**

5. Troubleshooting

If the light does not turn on at dusk after 8 hours of charging:

- Ensure that the solar lantern is in a bright sunny location and not in a shady area during the day.
- Make sure that the light's photocell is not affected by other light sources at night.
- Make sure that the pull-tab has been removed.
- Verify that the battery/batteries are making contact with the terminal and that they have been inserted in the correct polarity.

5. Dépannage

Si la lumière ne s'allume pas au crépuscule après 8 heures de charge :

- Assurez-vous que la lumière se trouve à un endroit très ensoleillé et non pas à un endroit ombragé pendant la journée.
- Assurez-vous que les cellules photoélectriques ne sont pas affectés par d'autres sources d'éclairage durant la nuit.
- Assurez-vous que la languette a été retirée.
- Vérifier que la (les) pile(s) fait contact avec les bornes et qu'elle a été inséré dans sa polarité appropriée.

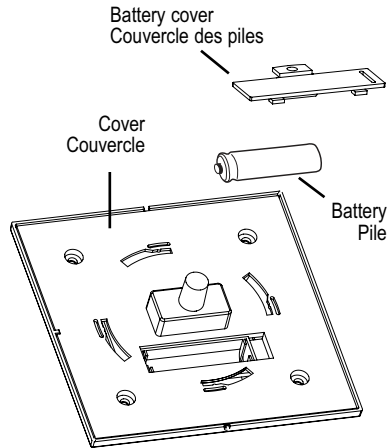
6. Battery Replacement

NOTE: This operation should be done in the morning on a sunny day. This will allow the lantern to receive a full 8 hours of sunlight so that the rechargeable battery/batteries can reach maximum capacity.

- Remove the fixture cover by turning it counter-clockwise.
- Remove the battery cover.
- Remove the old battery and replace it with a new AA size 1.2V rechargeable battery of the same or greater mAh.

Note: Clean the battery contacts and those of the device prior to battery installation.

- Be sure to insert the battery/batteries in the proper direction.
- Replace the battery cover.
- Replace the fixture cover by turning clockwise.



6. Remplacement de pile

REMARQUE: Cette opération doit se faire le matin d'une journée ensoleillée. La lumière reçoit ainsi 8 heures de plein soleil pour une charge complète et maximale de la (les) pile(s) rechargeable.

- Retirer le couvercle en le tournant dans le sens contraire des aiguilles d'une montre.
- Retirer le couvercle du compartiment à piles.
- Retirer les piles usées et les remplacer par des piles neuves de type AA rechargeables de 1.2V de même ou plus de mAh. **(UTILISEZ DES PILES RECHARGEABLES SEULEMENT).**

Remarque: Nettoyer les contacts dans le réceptacle avant d'y insérer la pile neuve.

- Vérifier que la (les) pile(s) est insérée dans la direction appropriée.
- Remettre le couvercle du compartiment à piles.
- Replacer le couvercle en le tournant vers la droite.

7. CAUTION

- Safe for outdoor operation.
- Failure to insert battery/batteries in the correct polarity, as indicated in the battery compartment, may shorten the life of the battery/batteries or cause battery/batteries to explode or leak.
- Do not mix old and new batteries. Replace all batteries of a set at the same time.
- Do not mix Alkaline, Standard (Carbon-Zinc) or Rechargeable (Nickel Cadmium) or (Nickel Metal Hydride) batteries.
- Do not dispose of batteries in fire.
- Batteries should be recycled or disposed of as per manufacturer's recommendations.
- Remove battery/batteries if consumed or if product is to be left unused for a long period.
- **REPLACEMENT PARTS MAY BE ORDERED BY USING THE FIXTURE MODEL NUMBER AND THE PART'S NAME.**

7. ATTENTION

- *Sécuritaire pour usage extérieur.*
- *Si la (les) pile(s) n'est pas insérée en respectant la polarité indiquée dans le compartiment à pile(s), la durée de vie de la (les) pile(s) peut en être réduite ou peut provoquer une explosion ou une fuite.*
- *Ne pas mélanger des piles usées avec des piles neuves. Remplacer toutes les piles en même temps.*
- *Ne pas mélanger des piles alcaline, à des piles ordinaire (carbone-zinc) ou à des piles rechargeable (nickel cadmium ou hydrure métallique de nickel).*
- *Ne pas jeter les piles dans le feu.*
- *Les piles doivent être recyclées ou jetées conformément aux recommandations du fabricant.*
- *Enlever la (les) pile(s) si celle-ci est épuisée ou inactive pour une période de temps prolongée.*
- **LES PIÈCES DE RECHANGE PEUVENT ÊTRE COMMANDÉES AVEC LE NUMÉRO DE MODÈLE DU LUMINAIRE ET LE NOM DE LA PIÈCE.**