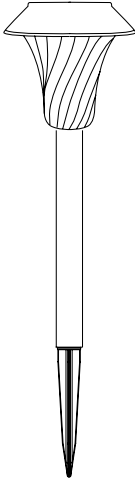


sterno | home

READ, FOLLOW AND SAVE THESE INSTRUCTIONS

LIRE, SUIVRE ET CONSERVER CES INSTRUCTIONS



MODEL/MODÈLE #GL23539

SOLAR ACCENT LIGHTING

ÉCLAIRAGE D'APPOINT SOLAIRE

DEAR CUSTOMER,

Congratulations on your purchase of a STERNO HOME™ lighting product. Our products will help to enhance the beauty of your home and provide many years of enjoyment. STERNO HOME™ offers a wide selection of lighting products of the highest professional quality. Ask your dealer about the many other STERNO HOME™ products that will help to create your own paradise.

To ensure the maximum performance of your garden light, please read and save these instructions. Replacement parts may be ordered by using the fixture model number and the part's name.

CHER CLIENT, CHÈRE CLIENTE,

Nous vous félicitons pour l'achat de votre produit d'éclairage STERNO HOME^{MC}. Nos produits vous aideront à embellir votre demeure et vous procureront de nombreuses années de plaisir. STERNO HOME^{MC} offre une grande variété de luminaires de la plus haute qualité professionnelle. Votre dépositaire de produits STERNO HOME^{MC} peut vous conseiller sur nos nombreux autres produits et vous aider à créer votre propre paradis.

Afin d'assurer la meilleure performance possible de votre éclairage de jardin, veuillez lire et conserver ces instructions.

Les pièces de rechange peuvent être commandées avec le numéro de modèle du luminaire et le nom de la pièce.

1. How your Solar Powered Fixture works

During the day, the solar panel converts sunlight into electricity and recharges the battery/batteries. At night, the light turns on automatically using the electricity stored during that day.

The number of hours the light stays on depends on your geographical location, weather conditions and seasonal sunlight availability.

Place the solar light fixture in an area where it can receive direct sunlight for at least 8 hours each day. Shadowed locations will not allow the battery/batteries to charge fully and will reduce the hours of nighttime lighting. The selected location should not be near nighttime light sources, such as porch lights, street lights or pool lights, as these may cause the solar light to turn off prematurely.

1. Comment fonctionne votre lumière à énergie solaire

Pendant le jour, le panneau solaire convertit les rayons solaires en électricité et recharge la (les) pile(s). Le soir, la lumière fonctionne automatiquement en utilisant l'électricité qui a été emmagasinée pendant la journée.

Le nombre d'heures d'éclairage dépend de votre emplacement géographique, des conditions météorologiques et de l'ensoleillement disponible en saison.

Choisir un emplacement exposé au soleil pour que la lumière capte au moins 8 heures d'ensoleillement par jour. Si la lumière est installée dans un endroit ombragé, la (les) pile(s) ne se recharge pas complètement et ceci réduit le nombre d'heures d'éclairage. Votre lumière doit être installée dans un endroit où le détecteur ne risque pas d'être affecté par d'autres sources d'éclairage tel que des appliques murales, des réverbères ou des éclairages de piscine. Ils peuvent éteindre prématurément votre lumière si la source lumineuse est trop forte.

2. First time use

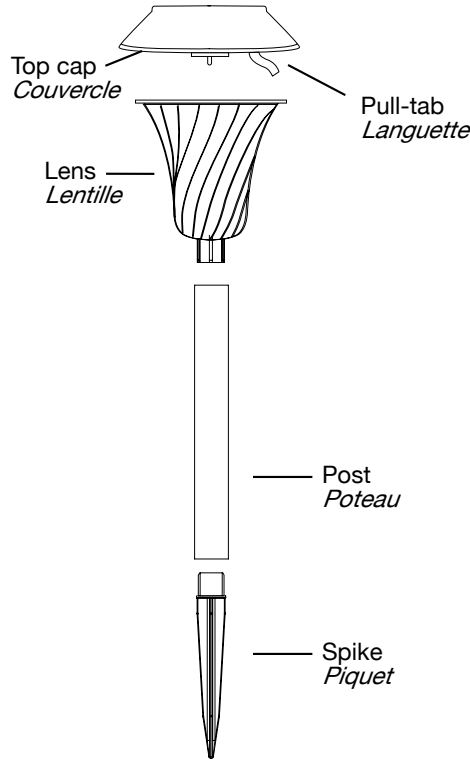
If the Solar Panel is covered by a protective film, remove it before using the product. Remove the pull-tab from the top cap. Place the solar light in a location where it can receive a full 8 hours of sunlight to allow the rechargeable battery/batteries to reach maximum capacity.

2. Première utilisation

Si le panneau solaire est recouvert d'une fine pellicule protectrice, retirez-la avant d'utiliser le produit. Placez la lumière solaire à un endroit où elle peut recevoir 8 heures d'ensoleillement pour permettre de charger la (les) pile(s) à sa capacité maximale.

3. Fixture Assembly

- Install the top cap on the lens by turning it clockwise.
- Attach the plastic spike to the post by pressing them together and press the post into the bottom of the lens base.



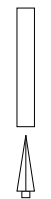
3. Méthode d'assemblage

- Installez le couvercle sur la lentille et tournez dans le sens des aiguilles d'une montre.
- Attachez le piquet de plastique au poteau en les pressant un dans l'autre et pressez le poteau dans le bas de la base de la lentille.

ATTENTION
SPIKE
IS INSERTED
IN POST



ATTENTION
LE PIQUET
EST INSÉRÉ
DANS LE POTEAU



4. Installation Tips

- **If the soil is of a loose, sandy or organic type**, grasp the post with both hands near the spike and firmly push into the ground.
- **If the soil is hard**, pour some water onto the ground to soften it.
- **If the soil is stony**, soften the ground with a rake or shovel and remove large rocks. Dig a small hole, insert the fixture spike, replace the soil and tap down.
- **Never push fixture into the ground by the fixture head.**

4. Conseils d'installation

- **Si le sol est mou, sablonneux ou organique**, prendre le poteau à deux mains près du piquet et l'enfoncer fermement dans la terre.
- **Si le sol est dur**, verser de l'eau pour le ramollir.
- **Si le sol est rocailleux**, le ramollir avec un râteau ou une pelle et retirer les grosses pierres. Creuser un petit trou, insérer le piquet de la lumière, remettre la terre et tasser.
- **Ne jamais faire pression sur le dessus de la lumière pour l'enfoncer dans le sol.**

5. Troubleshooting

If the light does not turn on at dusk after 8 hours of charging:

- Ensure that the solar lantern is in a bright sunny location and not in a shady area during the day.
- Make sure that the light's photocell is not affected by other light sources at night.
- Make sure that the pull-tab has been removed.
- Verify that the battery is making contact with the terminal and that it has been inserted in the correct polarity.

5. Dépannage

Si la lumière ne s'allume pas au crépuscule après 8 heures de charge :

- Assurez-vous que la lumière se trouve à un endroit très ensoleillé et non pas à un endroit ombragé pendant la journée.
- Assurez-vous que les cellules photoélectriques ne sont pas affectées par d'autres sources d'éclairage durant la nuit.
- Assurez-vous que la languette a été retirée.
- Vérifier que la pile fait contact avec les bornes et qu'elle a été insérée dans sa polarité appropriée.

6. Battery Replacement

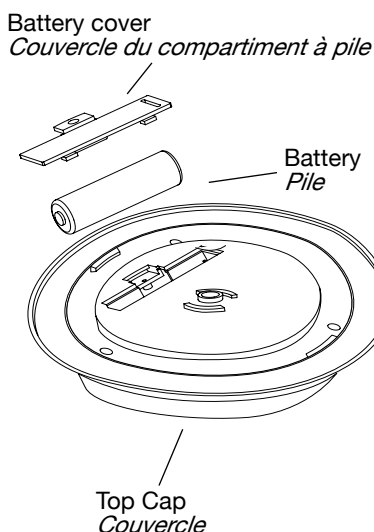
NOTE: This operation should be done in the morning on a sunny day. This will allow the lantern to receive a full 8 hours of sunlight so that the rechargeable battery/batteries can reach maximum capacity.

- Remove the top cap by turning it counter-clockwise.
- Remove the battery cover.
- Remove the old battery and replace it with a new AA size 1.2V rechargeable battery of same or greater mAh.

(USE RECHARGEABLE BATTERIES ONLY).

Note: Clean the battery contacts and those of the device prior to battery installation.

- Be sure to insert the battery in the proper direction.
- Replace the battery cover
- Replace the top-cap by turning clockwise.



6. Remplacement de pile

REMARQUE: Cette opération doit se faire le matin d'une journée ensoleillée. La lumière reçoit ainsi 8 heures de plein soleil pour une charge complète et maximale de la pile rechargeable.

- Retirer le couvercle en le dévissant vers la gauche.
 - Retirer le couvercle du compartiment à pile.
 - Retirer la pile usée et la remplacer par une pile neuve de type AA rechargeable de 1.2V de même ou plus de mAh.
- (UTILISER DES PILES RECHARGEABLES SEULEMENT).

Remarque: Nettoyer les contacts dans le réceptacle avant d'y insérer la pile neuve.

- Vérifier que la pile est insérée dans la direction appropriée.
- Remplacer le couvercle du compartiment à pile.
- Remplacer le couvercle en le tournant vers la droite.

7. CAUTION

- Safe for outdoor operation.
- Failure to insert battery/batteries in the correct polarity, as indicated in the battery compartment, may shorten the life of the battery/batteries or cause battery/batteries to explode or leak.
- Do not mix old and new batteries. Replace all batteries of a set at the same time.
- Do not mix Alkaline, Standard (Carbon-Zinc) or Rechargeable (Nickel Cadmium) or (Nickel Metal Hydride) batteries.
- Do not dispose of batteries in fire.
- Batteries should be recycled or disposed of as per manufacturer's recommendations.
- Remove battery/batteries if consumed or if product is to be left unused for a long period.
- **REPLACEMENT PARTS MAY BE ORDERED BY USING THE FIXTURE MODEL NUMBER AND THE PART'S NAME.**

7. ATTENTION

- *Sécuritaire pour usage extérieur.*
- *Si la (les) pile(s) n'est pas insérée en respectant la polarité indiquée dans le compartiment à pile(s), la durée de vie de la (les) pile(s) peut en être réduite ou peut provoquer une explosion ou une fuite.*
- *Ne pas mélanger des piles usées avec des piles neuves. Remplacer toutes les piles en même temps.*
- *Ne pas mélanger des piles alcaline, à des piles ordinaire (carbone-zinc) ou à des piles rechargeable (nickel cadmium ou hydrure métallique de nickel).*
- *Ne pas jeter les piles dans le feu.*
- *Les piles doivent être recyclées ou jetées conformément aux recommandations du fabricant.*
- *Enlever la (les) pile(s) si celle-ci est épuisée ou inactive pour une période de temps prolongée.*
- **LES PIÈCES DE RECHANGE PEUVENT ÊTRE COMMANDÉES AVEC LE NUMÉRO DE MODÈLE DE LA LUMIÈRE ET LE NOM DE LA PIÈCE.**