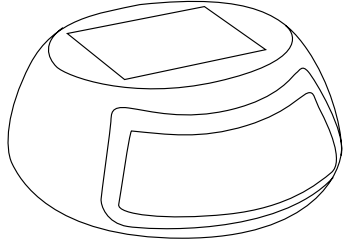


READ, FOLLOW AND SAVE THESE INSTRUCTIONS

MODEL #GL28637SS



SOLAR POWERED DECK & STAIR MARKER

DEAR CUSTOMER,

Congratulations on your purchase of a STERNO HOME™ lighting product. Our products will help to enhance the beauty of your home and provide many years of enjoyment. STERNO HOME™ offers a wide selection of lighting products of the highest professional quality. Ask your dealer about the many other STERNO HOME™ products that will help to create your own paradise.

To ensure the maximum performance of your garden light, please read and save these instructions.

Replacement parts may be ordered by using the fixture model number and the part's name.

1. How your solar powered fixture works

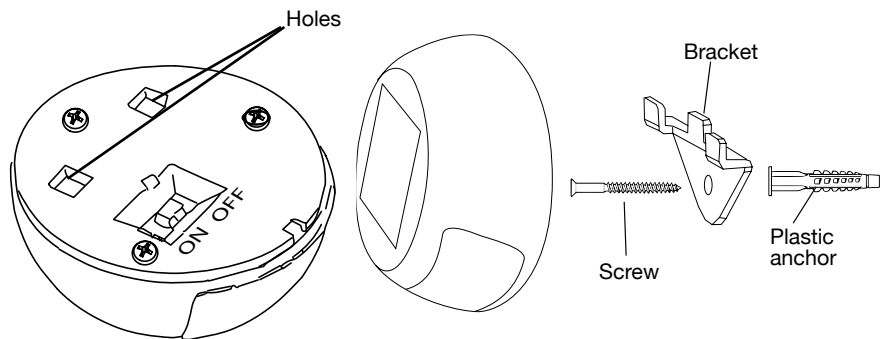
During the day, the solar panel converts sunlight into electricity and recharges the battery(s). At night, the lights turn on automatically using the electricity stored during that day. The number of hours the light stays on depends on your geographical location, weather conditions and seasonal sunlight availability. Place the solar panel in an area where it can receive direct sunlight for at least 8 hours each day. Shadowed locations will not allow the batteries to charge fully and will reduce the hours of nighttime lighting. The selected location should not be near nighttime light sources, such as porch lights, streetlights or pool lights, as these may cause the solar light to turn off prematurely.

2. First time use

Turn the unit over and move the ON/OFF switch to the "ON" position. Place the solar light in a location where it can receive a full 8 hours of sunlight to allow the rechargeable battery to reach maximum capacity.

3. Fixture Installation

- Using the supplied plastic bracket, select the desired installation location. Drill a hole to insert the supplied plastic anchor and attach the bracket using the screw supplied. (Depending on the installation material, other fasteners may be required.)
- Align the holes underneath the light with the tabs on the bracket. Insert the tabs into the holes to secure the light.



4. Troubleshooting

If the light does not turn on at dusk after 8 hours of charging:

- Ensure that the solar lantern is in a bright sunny location and not in a shady area during the day.
- Make sure that the light's photocell is not affected by other light sources at night.
- Make sure that the ON/OFF switch is in the ON position.
- Verify that the battery/batteries are making contact with the terminal and that they have been inserted in the correct polarity.

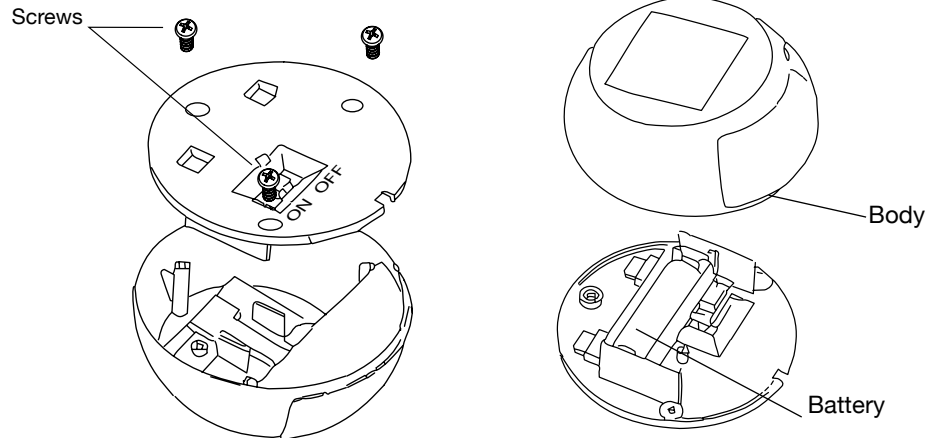
5. Battery Replacement

NOTE: This operation should be done in the morning on a sunny day. This will allow the lantern to receive a full 8 hours of sunlight so that the rechargeable battery/batteries can reach maximum capacity.

- Remove the battery cover by unscrewing the 3 screws.
- Remove the old battery and replace it with a new AA size rechargeable battery of same or greater mAh.
(USE RECHARGEABLE BATTERIES ONLY).

Note: Clean the battery contacts and those of the device prior to battery installation.

- Be sure to insert the battery in the proper direction.
- Replace the battery cover with screws.

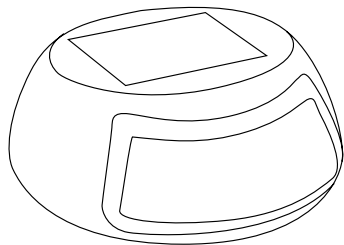


6. CAUTION

- Safe for outdoor operation.
- Failure to insert battery in the correct polarity, as indicated in the battery compartment, may shorten the life of the battery or cause battery to explode or leak.
- Do not dispose of batteries in fire.
- Batteries should be recycled or disposed of as per manufacturer's recommendations.
- Remove batteries if consumed or if product is to be left unused for a long period.
- **REPLACEMENT PARTS MAY BE ORDERED BY USING THE FIXTURE MODEL NUMBER AND THE PART'S NAME.**

LIRE, SUIVRE ET CONSERVER CES INSTRUCTIONS

MODÈLE #GL28637SS



LUMIÈRE D'APPOINT SOLAIRE POUR TERRASSE

CHER CLIENT, CHÈRE CLIENTE,

Nous vous félicitons pour l'achat de votre produit d'éclairage STERNO HOME™. Nos produits vous aideront à embellir votre demeure et vous procureront de nombreuses années de plaisir. STERNO HOME™ offre une grande variété de lanternes de la plus haute qualité professionnelle. Votre dépositaire de produits STERNO HOME™ peut vous conseiller sur nos nombreux autres produits et vous aider à créer votre propre paradis.

Afin d'assurer la meilleure performance possible de votre éclairage de jardin, veuillez lire et conserver ces instructions.

Les pièces de rechange peuvent être commandées avec le numéro de modèle de la lanterne et le nom de la pièce.

1. Fonctionnement d'une lanterne à énergie solaire

Pendant le jour, le panneau solaire convertit les rayons solaires en électricité et recharge les piles. Le soir, la lumière fonctionne automatiquement en utilisant l'électricité qui a été emmagasinée pendant la journée. Le nombre d'heures d'éclairage dépend de votre emplacement géographique, des conditions météorologiques et de l'ensoleillement disponible en saison. Choisissez un emplacement exposé au soleil pour que la lanterne reçoive au moins 8 heures d'ensoleillement par jour. Si la lanterne est installée dans un endroit ombragé, les piles ne se rechargent pas complètement et ceci réduit le nombre d'heures d'éclairage. Votre lanterne doit être installée dans un endroit où le détecteur ne risque pas d'être affecté par d'autres sources d'éclairage telles que des appliques murales, des réverbères ou des éclairages de piscine. Ils peuvent éteindre prématurément votre lanterne si la source lumineuse est trop forte.

2. Première utilisation

Retournez l'appareil et placez le commutateur ON/OFF sur la position "ON". Placez la lanterne solaire dans un endroit où elle peut recevoir 8 heures d'ensoleillement pour permettre à la batterie rechargeable d'atteindre la capacité maximale.

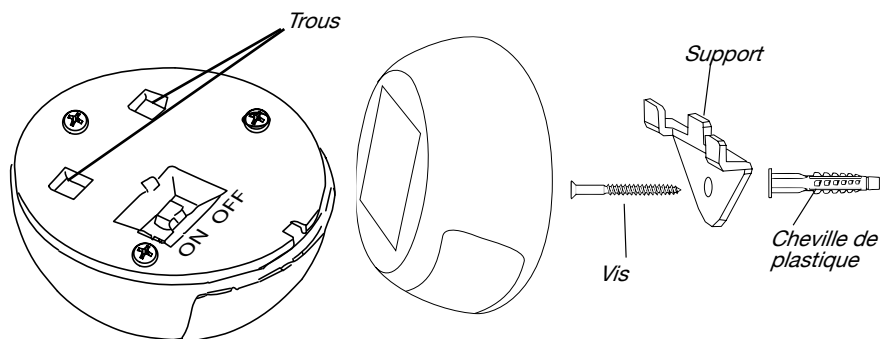
3. Méthode d'assemblage

- En utilisant le support plastique fourni, sélectionnez l'emplacement d'installation souhaité.

Percez un trou pour insérer l'ancre en plastique fourni et fixer le support en utilisant la vis fournie. (Selon le matériel de montage, d'autres fixations peuvent être nécessaires.)

- Aligner les orifices sous la lanterne avec les pattes du support.

Insérez les languettes dans les trous pour fixer la lanterne.



4. Dépannage

Si la lanterne ne s'allume pas au crépuscule après 8 heures de charge :

- Assurez-vous que la lanterne se trouve à un endroit très ensoleillé et non pas à un endroit ombragé pendant la journée.
- Assurez-vous que les cellules photoélectriques ne sont pas affectées par d'autres sources d'éclairage durant la nuit.
- Assurez-vous que le commutateur ON/OFF est à la position ON.
- Vérifiez que la pile fait contact avec les bornes et qu'elle a été insérée en respectant la polarité.

5. Remplacement d'une pile

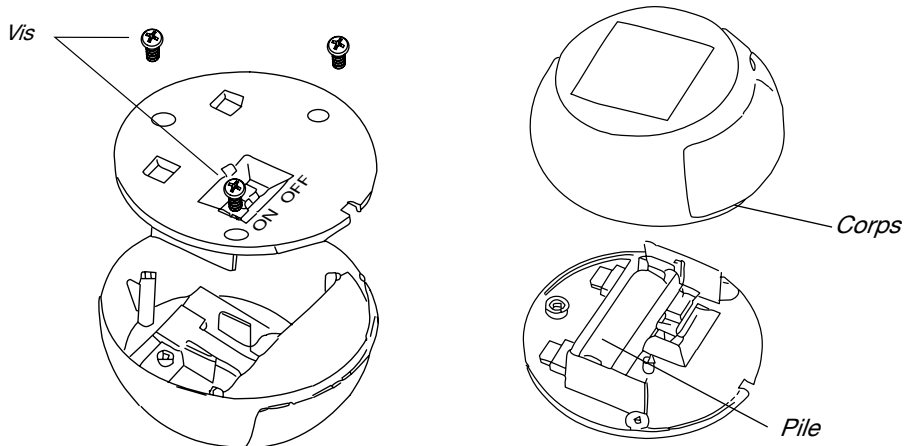
REMARQUE : Cette étape devrait se faire le matin, par une journée ensoleillée. De cette façon, la lanterne pourra recevoir huit heures de lumière du jour, ce qui permettra à la pile rechargeable d'atteindre sa pleine capacité.

- Retirez le couvercle du compartiment à pile en enlevant les 3 vis.
- Remplacez par une pile neuve de type AA rechargeable de puissance égale ou supérieure (mAh).

(UTILISEZ DES PILES RECHARGEABLES SEULEMENT)

Remarque : Nettoyez les contacts de la pile et ceux de l'appareil avant l'installation de la pile.

- Vérifiez que la pile est insérée dans la direction appropriée.
- Remplacez le couvercle et les 3 vis pour le verrouiller en place.



6. CAUTION

- Sécuritaire pour une utilisation extérieure.
- Si la pile n'est pas insérée en respectant la polarité indiquée dans le compartiment à pile, la durée utile de la pile peut en être réduite ou les piles peuvent exploser ou couler.
- Ne jetez pas les piles dans le feu.
- Les piles doivent être recyclées ou éliminées selon les recommandations du fabricant.
- Retirez les piles si elles sont consommées ou si le produit est d'être utilisé pendant une longue période.
- **LES PIÈCES DE RECHANGE PEUVENT ÊTRE COMMANDÉES EN UTILISANT LE NUMÉRO DU MODÈLE ET LE NOM DE LA PIÈCE.**