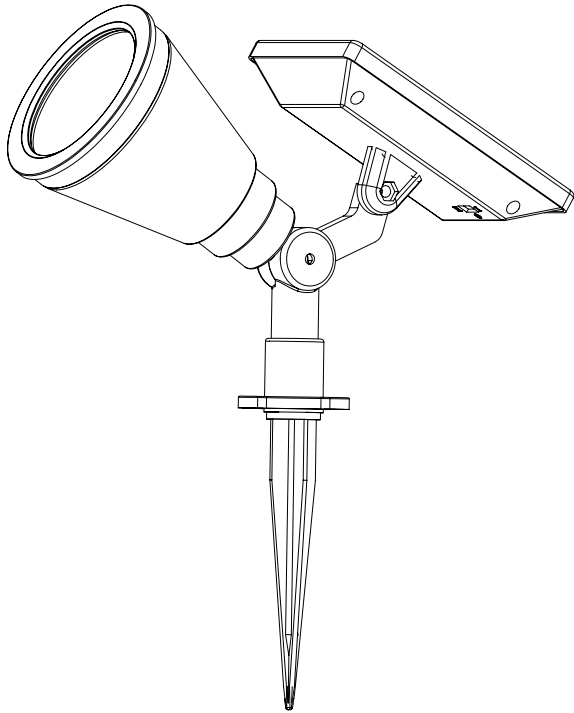


READ, FOLLOW AND SAVE THESE INSTRUCTIONS

MODEL #GL40460



SOLAR SPOTLIGHT

DEAR CUSTOMER,

Congratulations on your purchase of a STERNO HOME™ lighting product. Our products will help to enhance the beauty of your home and provide many years of enjoyment. STERNO HOME™ offers a wide selection of lighting products of the highest professional quality. Ask your dealer about the many other STERNO HOME™ products that will help to create your own paradise.

To ensure the maximum performance of your garden light, please read and save these instructions.

Replacement parts may be ordered by using the fixture model number and the part's name.

1. How your solar powered fixture works

During the day, the solar panel converts sunlight into electricity and recharges the battery/batteries. At night, the light turns on automatically using the electricity stored during that day.

The number of hours the light stays on depends on your geographical location, weather conditions and seasonal sunlight availability.

Place the solar light fixture in an area where it can receive direct sunlight for at least 8 hours each day. Shadowed locations will not allow the battery/batteries to charge fully and will reduce the hours of nighttime lighting. The selected location should not be near nighttime light sources, such as porch lights, street lights or pool lights, as these may cause the solar light to turn off prematurely.

2. First time use

If the solar panel is covered by a protective film, remove it before using the product. Turn the switch to the I (Low) or II (High) position. Place the solar light in a location where it can receive a full 8 hours of sunlight to allow the rechargeable battery/batteries to reach maximum capacity.

3. Fixture Assembly

Option A: Ground installation

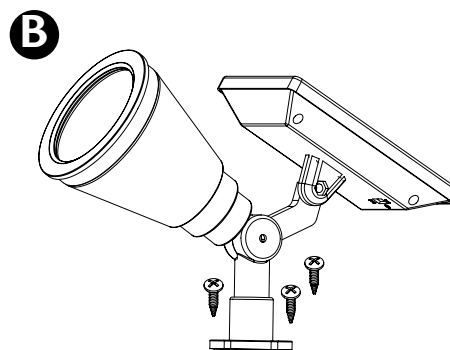
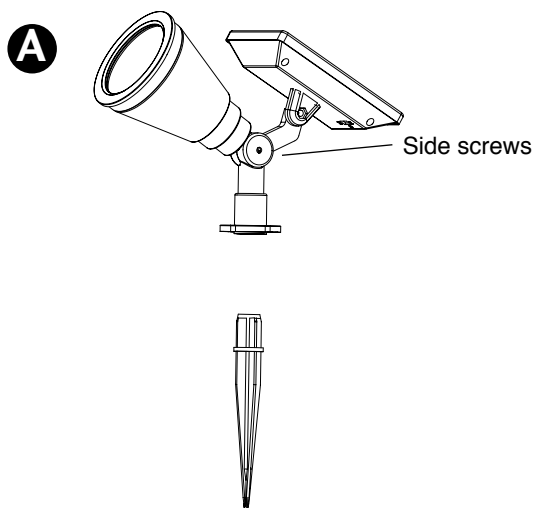
- Attach the spike to the spotlight by pressing them together.

CAUTION: INSTALL SPIKE IN THE GROUND FIRST, THEN INSTALL SPOT LIGHT ONTO SPIKE.

Option B: Wall mount installation

- Install by removing spike and using the screws.
- To adjust angle for the solar panel or the lens, loosen the side screws, adjust to the desired angle and re-tighten the side screws.

NOTE: The spot light can be installed using the screw holes at the bottom of cage. Installation can have an uplight or downlight direction. Make sure solar panel is adjusted to face direct sunlight.



4. Installation tips

A. Ground Installation

- If the soil is of a loose, sandy or organic type, grasp the post with both hands near the spike and firmly push into the ground.
- If the soil is hard, pour some water onto the ground to soften it.
- If the soil is stony, soften the ground with a rake or shovel and remove large rocks. Dig a small hole, insert the fixture spike, replace the soil and tap down.
- **Never push fixture into the ground by the fixture head.**
- **Warning: When planting the spike ensure that there are no underground utility lines or pipes.**

5. Troubleshooting

If the light does not turn on at dusk after 8 hours of charging:

- Ensure that the solar light is in a bright sunny location and not in a shady area during the day.
- Make sure that the light's photocell is not affected by other light sources at night.
- Ensure that switch is set to "ON".
- Verify that the battery/batteries are making contact with the terminal and that they have been inserted in the correct polarity.

6. Battery Replacement

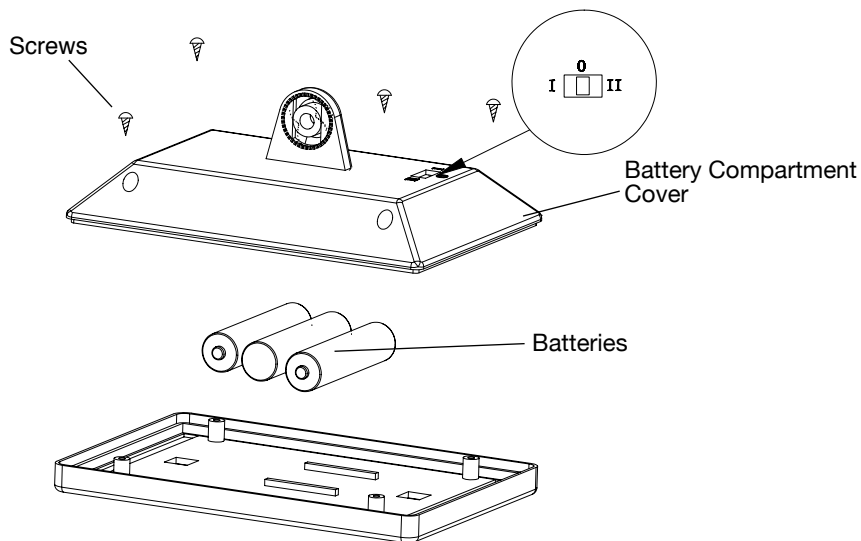
NOTE: This operation should be done in the morning on a sunny day. This will allow the light to receive a full 8 hours of sunlight so that the rechargeable battery can reach maximum capacity.

- Remove the 4 screws as well as the side screws from the solar panel cover.
- Remove the battery cover.
- Remove the old batteries and replace with 3 new 1.2V 1000mah AA Ni-MH batteries of same or greater mAh.

(USE RECHARGEABLE BATTERIES ONLY).

Note: Clean the battery contacts and those of the device prior to battery installation.

- Be sure to insert the battery in the proper direction.
- Replace the battery cover.
- Replace the 4 screws.



7. CAUTION

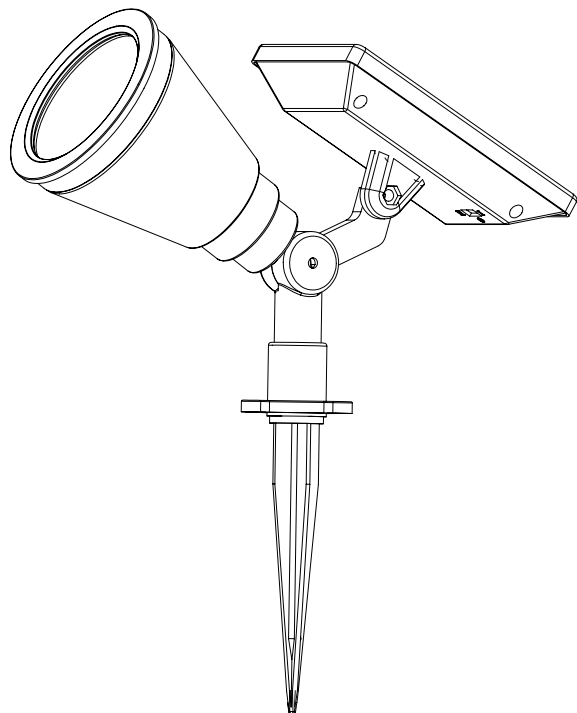
- Safe for outdoor operation.
- Failure to insert battery/batteries in the correct polarity, as indicated in the battery compartment, may shorten the life of the battery/batteries or cause battery/batteries to explode or leak.
- Do not mix old and new batteries. Replace all batteries of a set at the same time.
- Do not mix Alkaline, Standard (Carbon-Zinc) or Rechargeable (Nickel Cadmium) or (Nickel Metal Hydride) batteries.
- Do not dispose of batteries in fire.
- Batteries should be recycled or disposed of as per state or local guidelines.
- Remove battery/batteries if consumed or if product is to be left unused for a long period.
- **REPLACEMENT PARTS MAY BE ORDERED BY USING THE FIXTURE MODEL NUMBER AND THE PART'S NAME.**

MADE IN CHINA

CUSTOMER SERVICE

SHCS@rimports.com

MODÈLE #GL40460



PROJECTEUR SOLAIRE

CHER CLIENT, CHÈRE CLIENTE,

Nous vous félicitons pour l'achat de votre produit d'éclairage STERNO HOME^{MC}. Nos produits vous aideront à embellir votre demeure et vous procureront de nombreuses années de plaisir. STERNO HOME^{MC} offre une grande variété de lanternes de la plus haute qualité professionnelle. Votre dépositaire de produits STERNO HOME^{MC} peut vous conseiller sur nos nombreux autres produits et vous aider à créer votre propre paradis. Afin d'assurer la meilleure performance possible de votre éclairage de jardin, veuillez lire et conserver ces instructions.

Les pièces de rechange peuvent être commandées avec le numéro de modèle de la lanterne et le nom de la pièce.

1. Comment fonctionne votre lumière à énergie solaire

Pendant le jour, le panneau solaire convertit les rayons solaires en électricité et recharge la (les) pile(s). Le soir, la lumière fonctionne automatiquement en utilisant l'électricité qui a été emmagasinée pendant la journée. Le nombre d'heures d'éclairage dépend de votre emplacement géographique, des conditions météorologiques et de l'ensoleillement disponible en saison. Choisir un emplacement exposé au soleil pour que le luminaire capte au moins 8 heures d'ensoleillement par jour. Si la lumière est installée dans un endroit ombragé, la (les) pile(s) ne se recharge pas complètement et ceci réduit le nombre d'heures d'éclairage. Votre lumière doit être installée dans un endroit où le détecteur ne risque pas d'être affecté par d'autres sources d'éclairage tel que des appliques murales, des réverbères ou des éclairages de piscine. Ils peuvent éteindre prématurément votre lumière si la source lumineuse est trop forte.

2. Première utilisation

Si le panneau solaire est recouvert d'une fine pellicule protectrice, retirez-la avant d'utiliser le produit. Mettre le bouton situé à la base du panneau solaire, à la position I (Faible) ou II (Fort). Placer le luminaire solaire à un endroit d'où elle peut recevoir 8 heures d'ensoleillement pour permettre la charge maximale de la pile rechargeable.

3. Méthode d'assemblage

Option A: Installation au sol

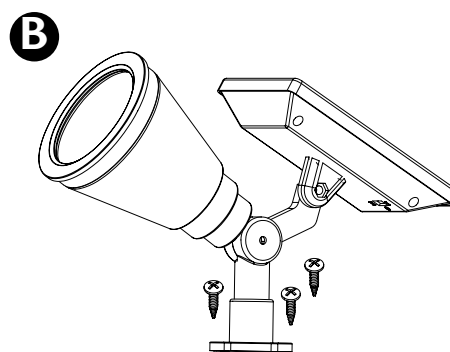
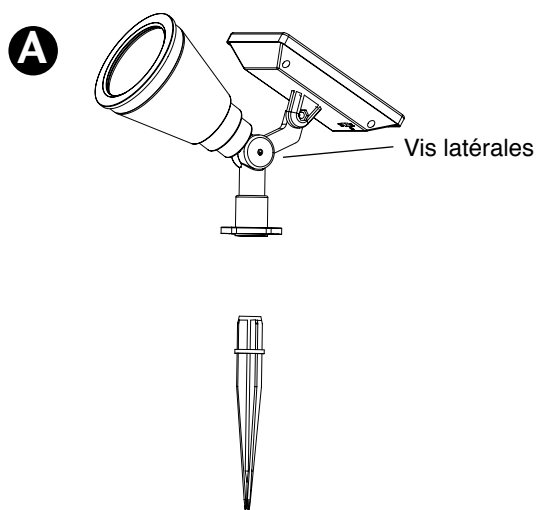
- Fixez la pointe au projecteur en les pressant ensemble.

MISE EN GARDE: INSTALLEZ D'abord le SPIKE AU SOL, puis installez la lumière sur le piquet.

Option B: installation de montage mural

- Installez en retirant le piquet et en utilisant les vis.
- Pour régler l'angle du panneau solaire ou de l'objectif, desserrez les vis latérales, ajustez à l'angle souhaité et resserrez les vis latérales.

REMARQUE: Le projecteur peut être installé à l'aide des trous de vis situés au bas de la cage. L'installation peut avoir une direction vers le haut ou vers le bas. Assurez-vous que le panneau solaire est réglé pour faire face aux rayons directs du soleil.



4. Conseils d'installation

- Si le sol est mou, sablonneux ou organique, prendre le poteau à deux mains près du piquet et l'enfoncer fermement dans la terre.
- Si le sol est dur, verser de l'eau pour le ramollir.
- Si le sol est rocailleux, le ramollir avec un râteau ou une pelle et retirer les grosses pierres. Creuser un petit trou, insérer le piquet de luminaire, remettre la terre et tasser.
- Ne jamais faire pression sur le dessus du luminaire pour l'enfoncer dans le sol.
- Avertissement: Lors de l'insertion du piquet, assurez-vous qu'il n'y a pas de conduites ou de conduites de service souterraines.

5. Dépannage

Si la lumière ne s'allume pas au crépuscule après 8 heures de charge:

- Assurez-vous que le luminaire se trouve à un endroit très ensoleillé et non pas à un endroit ombragé pendant la journée.
- Assurez-vous que les cellules photoélectriques ne sont pas affectées par d'autres sources d'éclairage durant la nuit.
- Assurez-vous que le bouton "ON/OFF" est en position ON.
- Vérifier que la (les) pile(s) fait contact avec les bornes et qu'elle a été insérée dans sa polarité appropriée.

6. Remplacement de pile

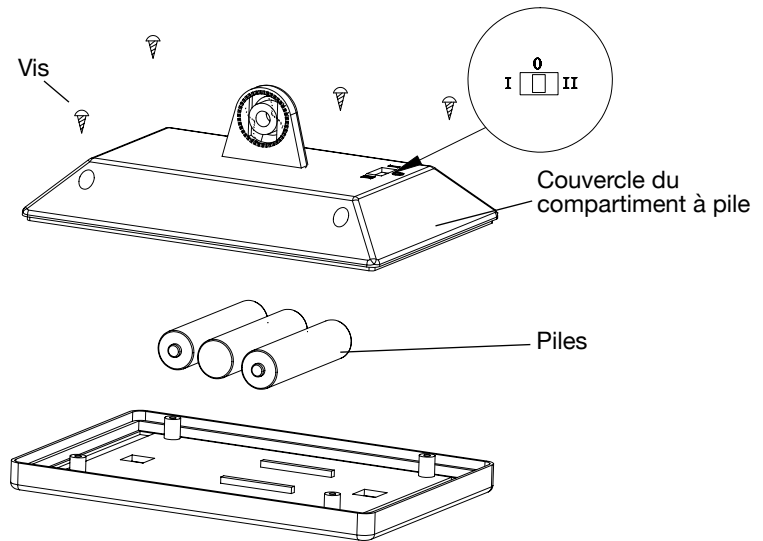
REMARQUE: Cette opération doit se faire le matin d'une journée ensoleillée. Le luminaire reçoit ainsi 8 heures de plein soleil pour une charge complète et maximale de la pile rechargeable.

- Retirer le 4 vis sous le panneau solaire.
- Ouvrir le couvercle du compartiment à pile.
- Retirer les piles usées et les remplacer par trois piles neuves de 1.2V 1000mah AA Ni-MH de même ou plus de mAh.

(UTILISEZ DES PILES RECHARGEABLES SEULEMENT).

Remarque: Nettoyer les contacts dans le réceptacle avant d'y insérer la pile neuve.

- Vérifier que la pile est insérée dans la direction appropriée.
- Replacer le couvercle du compartiment à pile.
- Replacer les 4 vis.

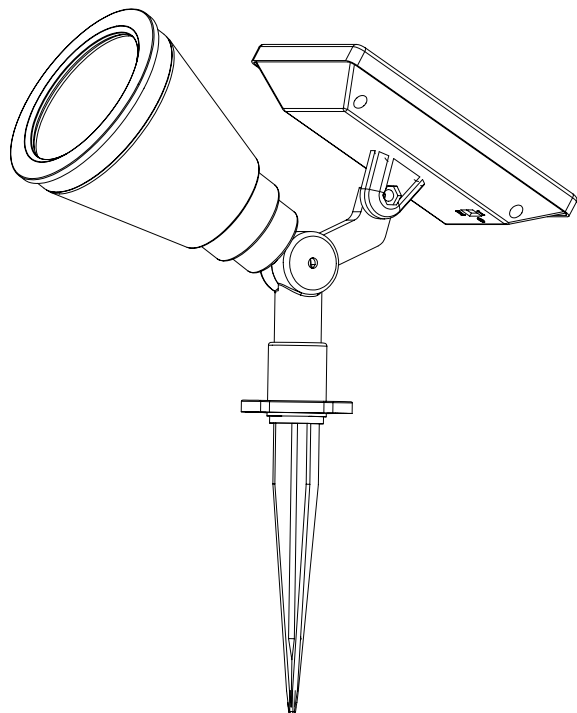


7. CAUTION

- Sécuritaire pour usage extérieur.
- Si la (les) pile(s) n'est pas insérée en respectant la polarité indiquée dans le compartiment à pile(s), la durée de vie de la (les) pile(s) peut en être réduite ou peut provoquer une explosion ou une fuite.
- Ne pas mélanger des piles usées avec des piles neuves. Remplacer toutes les piles en même temps.
- Ne pas mélanger des piles alcaline, à des piles ordinaire (carbone-zinc) ou à des piles rechargeable (nickel cadmium ou hydrure métallique de nickel).
- Ne pas jeter les piles dans le feu.
- Les piles doivent être recyclées ou jetées conformément aux recommandations du fabricant.
- Enlever la (les) pile(s) si celle-ci est épuisée ou inactive pour une période de temps prolongée.
- **LES PIÈCES DE RECHANGE PEUVENT ÊTRE COMMANDÉES AVEC LE NUMÉRO DE MODÈLE DU LUMINAIRE ET LE NOM DE LA PIÈCE.**

FABRIQUÉ EN CHINE

MODELO #GL40460



PROYECTOR SOLAR

APRECIADO CONSUMIDOR,

Lo felicitamos por haber comprado un producto de iluminación *STERNO HOME™*. Nuestros productos lo ayudarán a aumentar la belleza de su hogar y le proporcionarán muchos años de disfrute. *STERNO HOME™* ofrece una selección de productos de iluminación de la más alta calidad profesional. Pregúntele a su distribuidor sobre los variados productos *STERNO HOME™* que lo ayudarán a crear su propio paraíso en casa.

Para asegurar el mejor rendimiento de su luz de jardín, lea y guarde estas instrucciones. Puede hacer un pedido de piezas de repuesto usando el número de modelo y el nombre de la pieza.

1. Funcionamiento de la lámpara solar

Durante el día, el panel solar convierte la luz del sol en electricidad y recarga las baterías. Durante la noche, la luz se enciende automáticamente y utiliza la electricidad almacenada durante el día. La cantidad de horas que la luz permanecerá encendida depende de su ubicación geográfica, de las condiciones del clima y de la disponibilidad de luz solar durante la temporada.

Coloque la lámpara solar en un área donde pueda recibir luz directa del sol durante al menos 8 horas cada día. Si elige una ubicación con sombra, las baterías no podrán cargarse completamente y se reducirá la cantidad de tiempo en la que la luz permanecerá encendida durante la noche. La ubicación elegida no debe estar cerca de luces nocturnas como luces de pórticos, ya que podrían hacer que la lámpara solar se apague prematuramente.

2. Primer uso

Si el panel está cubierto con una fina película protectora, quítelo antes de usar el producto. Gire el interruptor a la posición I (bajo) o II (alto). Coloque la luz solar en un lugar donde pueda recibir 8 horas de luz solar para permitir la carga máxima de la batería recargable.

3. Ensamblaje de la lámpara

Opción A: instalación en el suelo

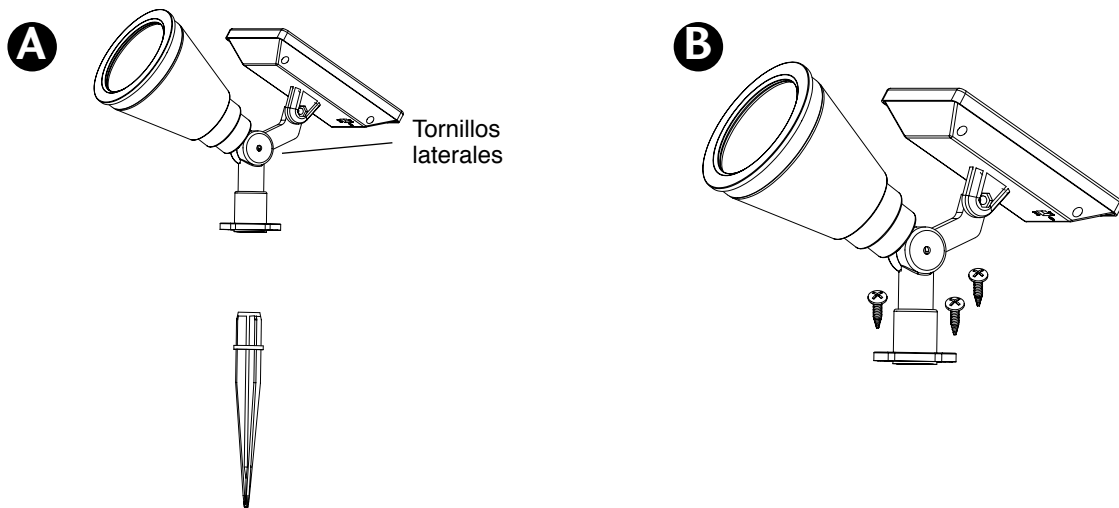
- Conecte la estaca al foco presionándolas juntas.

PRECAUCIÓN: INSTALE EL PICO EN EL SUELO EN PRIMER LUGAR, LUEGO INSTALE LA LUZ DEL PUNTO EN LA PUNTA.

Opción B: instalación de montaje en pared

- Instale quitando espiga y usando los tornillos.
- Para ajustar el ángulo del panel solar o la lente, afloje los tornillos laterales, ajústelos al ángulo deseado y vuelva a apretar los tornillos laterales.

NOTA: La luz puntual se puede instalar usando los orificios para tornillos en la parte inferior de la caja. La instalación puede tener una dirección de luz ascendente o descendente. Asegúrese de que el panel solar esté ajustado para enfrentar la luz solar directa.



4. Sugerencias de instalación

- Si la tierra está suelta, es arenosa o es orgánica, sostenga el poste con ambas manos cerca de la estaca y entiérralo con firmeza.
- Si la tierra es dura, vierta un poco de agua sobre ella para suavizarla.
- Si la tierra es pedregosa, suavícela con un rastrillo o una pala y remueva las piedras grandes. Abra un pequeño agujero en la tierra, inserte la estaca, cúbrala con la tierra removida y aplánela.
- **Nunca presione la lámpara por la cabeza para enterrar la estaca.**
- **Advertencia:** al plantar el estaca, asegúrese de que no haya líneas subterráneas ni tuberías.

5. Localización y solución de averías

Si la luz no se enciende al atardecer después de 8 horas de carga:

- Asegúrese de que la luz solar esté en un lugar soleado y brillante y no en un área sombreada durante el día.
- Asegúrese de que la fotocélula de la luz no se vea afectada por otras fuentes de luz durante la noche.
- Asegúrese de que el interruptor esté en "ON".
- **Verifique que la batería / baterías estén en contacto con el terminal y que hayan sido insertadas con la polaridad correcta.**

6. Para reemplazar la batería

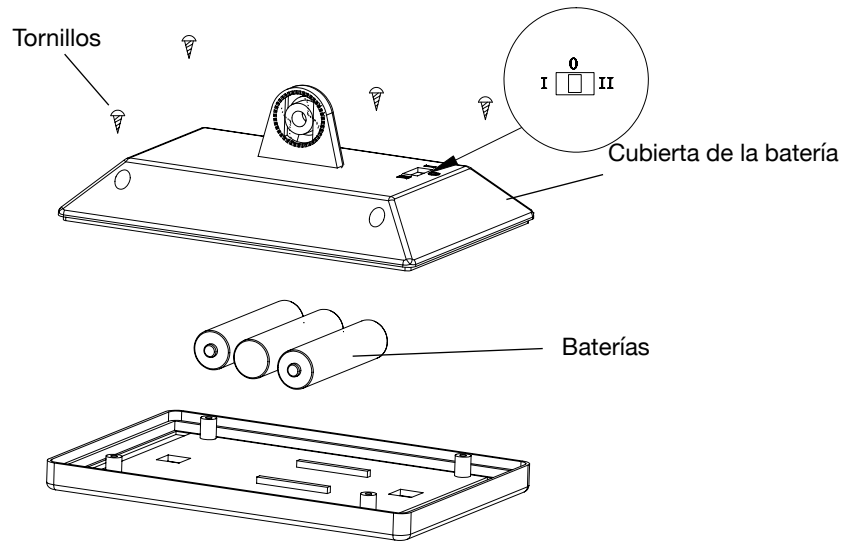
NOTA: Esta operación debe hacerse en la mañana de un día soleado. Esto permitirá al farol recibir un total de 8 horas de luz solar para recargar hasta el máximo de su capacidad las baterías recargables.

- Retire los 4 tornillos y los tornillos laterales de la cubierta del panel solar.
- Quite la cubierta de batería.
- Retira los baterías vieja y pon 3 nuevas baterías 1.2V 1000mah AA Ni-MH de mAh igual o superior.

(USA SÓLO BATERÍAS RECARGABLES).

Nota: Limpia los contactos del dispositivo y de las baterías antes de instalarlas.

- Asegúrate de insertar la batería en la dirección correcta.
- Vuelve a colocar la cubierta de la batería.
- Reemplace los 4 tornillos.



7. PRECAUCIÓN

- A pesar de que la unidad puede permanecer al aire libre durante los meses de invierno, se recomienda almacenar la lámparas en el interior cuando las temperaturas sean menores de 0°C/32°F. Nota: el tiempo de uso se reduce significativamente durante los meses del invierno por falta de luz solar y por la posición del sol durante esta estación.
- Si las baterías no se instalan con la polaridad correcta como se indica en el compartimiento de baterías, las baterías podrían perder vida útil o causar un escape o explosión.
- Este producto sólo funciona con la batería específica 3.2 V Lifepo4 Lithium 400 mAh. No intente usar este producto con ningún otro tipo de batería.
- No incinere las baterías.
- Las baterías deben ser recicladas o desechadas según las recomendaciones del fabricante.
- Retire las baterías si están agotadas o si va a dejar el producto sin uso por un tiempo prolongado y almacénelas en un lugar fresco y seco.
- **PUEDA HACER UN PEDIDO DE PIEZAS DE REPUESTO USANDO EL NÚMERO DE MODELO Y EL NOMBRE DE LA PIEZA.**

HECHO EN CHINA

SERVICIO AL CLIENTE

SHCS@rimports.com