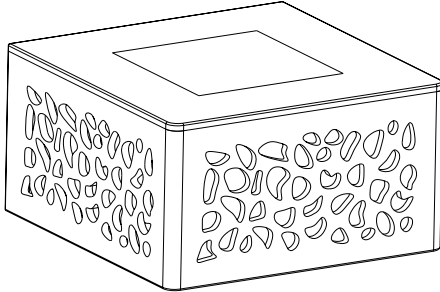


## MODEL/MODÈLE #GL40715



## SOLAR POWERED DECK LIGHT FIXTURE

## LUMIÈRE D'APPOINT À ÉNERGIE SOLAIRE

### DEAR CUSTOMER,

Congratulations on your purchase of a STERNO HOME™ lighting product. Our products will help to enhance the beauty of your home and provide many years of enjoyment. STERNO HOME™ offers a wide selection of lighting products of the highest professional quality. Ask your dealer about the many other STERNO HOME™ products that will help to create your own paradise.

To ensure the maximum performance of your garden light, please read and save these instructions. Replacement parts may be ordered by using the fixture model number and the part's name.

### CHER CLIENT, CHÈRE CLIENTE,

*Nous vous félicitons pour l'achat de votre produit d'éclairage STERNO HOME<sup>MC</sup>. Nos produits vous aideront à embellir votre demeure et vous procureront de nombreuses années de plaisir. STERNO HOME<sup>MC</sup> offre une grande variété de luminaires de la plus haute qualité professionnelle. Votre dépositaire de produits STERNO HOME<sup>MC</sup> peut vous conseiller sur nos nombreux autres produits et vous aider à créer votre propre paradis.*

*Afin d'assurer la meilleure performance possible de votre éclairage de jardin, veuillez lire et conserver ces instructions.*

*Les pièces de rechange peuvent être commandées avec le numéro de modèle du luminaire et le nom de la pièce.*

### 1. How your solar powered fixture works

During the day, the solar panel converts sunlight into electricity and recharges the battery / batteries. At night, the light turns on automatically using the electricity stored during that day.

The number of hours the light stays on depends on your geographical location, weather conditions and seasonal sunlight availability.

Place the solar light fixture in an area where it can receive direct sunlight for at least 8 hours each day. Shadowed locations will not allow the battery / batteries to charge fully and will reduce the hours of nighttime lighting. The selected location should not be near nighttime light sources, such as porch lights, street lights or pool lights, as these may cause the solar light to turn off prematurely.

### 1. Comment fonctionne votre lumière à énergie solaire

*Pendant le jour, le panneau solaire convertit les rayons solaires en électricité et recharge la (les) pile(s). Le soir, la lumière fonctionne automatiquement en utilisant l'électricité qui a été emmagasinée pendant la journée.*

*Le nombre d'heures d'éclairage dépend de votre emplacement géographique, des conditions météorologiques et de l'ensoleillement disponible en saison.*

*Choisir un emplacement exposé au soleil pour que la lumière capte au moins 8 heures d'ensoleillement par jour. Si la lumière est installée dans un endroit ombragé, la (les) pile(s) ne se recharge pas complètement et ceci réduit le nombre d'heures d'éclairage. Votre lumière doit être installée dans un endroit où le détecteur ne risque pas d'être affecté par d'autres sources d'éclairage tel que des appliques murales, des réverbères ou des éclairages de piscine. Ils peuvent éteindre prématurément votre lumière si la source lumineuse est trop forte.*

## 2. First time use

If the solar panel is covered by a protective film, remove it before using the product. Move switch to ON position. Place the solar light in a location where it can receive a full 8 hours of sunlight to allow the rechargeable battery/batteries to reach maximum capacity.

## 2. Première utilisation

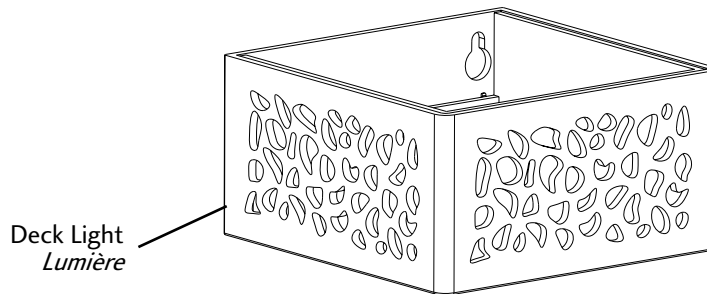
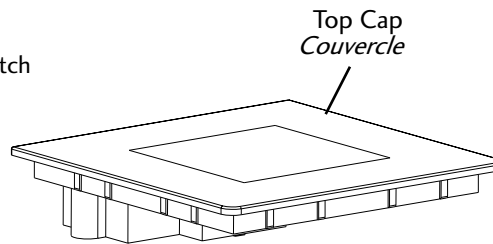
Si le panneau solaire est recouvert d'une fine pellicule protectrice, retirez-la avant d'utiliser le produit. Placez l'interrupteur à la position ON. Placez la lumière solaire à un endroit où elle peut recevoir 8 heures d'ensoleillement pour permettre de charger la (les) pile(s) à sa capacité maximale.

## 3. Fixture Assembly

- Remove top cap by pulling it upward.
- Move switch to ON position.
- Re-install top cap on lens.

### Installation

- Using the 2X screws supplied, install into post. Screws should be installed to match the 2 slots in the rear of the lens.
- Slide the lens onto the 2 screws.



## 3. Méthode d'assemblage

- Enlever le couvercle supérieur en le tirant vers le haut.
- Placez l'interrupteur à la position ON.
- Remettre en place le couvercle sur la lumière.

### Installation

- À l'aide des 2X vis fournies, installez sur le poteau. Les vis doivent être installées pour correspondre aux 2 fentes à l'arrière de la lumière.
- Faites glisser la lentille sur les 2 vis.

## 4. Troubleshooting

### If the light does not turn on at dusk after 8 hours of charging:

- Ensure that the solar lantern is in a bright sunny location and not in a shady area during the day.
- Make sure that the light's photocell is not affected by other light sources at night.
- Make sure that the ON/OFF switch is on the ON position.
- Verify that the battery/batteries are making contact with the terminal and that they have been inserted in the correct polarity.

## 4. Dépannage

### Si la lumière ne s'allume pas au crépuscule après 8 heures de charge :

- Assurez-vous que la lumière se trouve à un endroit très ensoleillé et non pas à un endroit ombragé pendant la journée.
- Assurez-vous que les cellules photoélectriques ne sont pas affectés par d'autres sources d'éclairage durant la nuit.
- Assurez-vous que l'interrupteur ON/OFF est à la position ON.
- Vérifier que la (les) pile(s) fait contact avec les bornes et qu'elle a été inséré dans sa polarité appropriée.

## 5. Battery Replacement

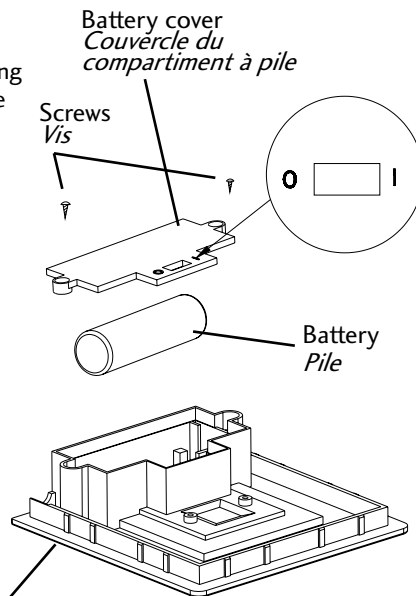
NOTE: This operation should be done in the morning on a sunny day. This will allow the lantern to receive a full 8 hours of sunlight so that the rechargeable battery can reach maximum capacity.

- Remove top cap.
- Remove the two screws from the battery cover.
- Remove the old battery and replace it with a new AA size 1.2V rechargeable battery of same or greater mAh. (USE RECHARGEABLE BATTERIES ONLY).

**Note:** Clean the battery contacts and those of the device prior to battery installation.

- Be sure to insert the battery in proper direction.
- Replace the battery cover.
- Replace top cap.
- Replace the fixture onto the post.

Top cap  
Couvercle



## 5. Remplacement de la pile

**REMARQUE :** Cette opération doit se faire le matin d'une journée ensoleillée. Cela permettra à la lumière de recevoir 8 heures d'ensoleillement continu de manière à ce que la pile rechargeable atteigne sa capacité maximale.

- Retirer le couvercle
- Retirer les deux vis du couvercle du compartiment à pile.
- Retirer la pile usée et la remplacer avec une pile rechargeable de type "AA", 1.2V de même ou plus grand mAh. (UTILISEZ DES PILES RECHARGEABLES SEULEMENT).

**Remarque :** Nettoyer les contacts dans le réceptacle avant d'y insérer la pile neuve.

- Vérifier que la pile est insérée dans la bonne direction.
- Remplacer le couvercle du compartiment à pile ainsi que les deux vis.
- Remplacer le couvercle
- Remplacer la lumière sur le poteau.

## 6. CAUTION

- Safe for outdoor operation.
- Failure to insert battery/batteries in the correct polarity, as indicated in the battery compartment, may shorten the life of the battery/batteries or cause battery/batteries to explode or leak.
- Do not mix old and new batteries. Replace all batteries of a set at the same time.
- Do not mix Alkaline, Standard (Carbon-Zinc) or Rechargeable (Nickel Cadmium) or (Nickel Metal Hydride) batteries.
- Do not dispose of batteries in fire.
- Batteries should be recycled or disposed of as per manufacturer's recommendations.
- Remove batteries if consumed or if product is to be left unused for a long period.
- **REPLACEMENT PARTS MAY BE ORDERED BY USING THE FIXTURE MODEL NUMBER AND THE PART'S NAME.**

## 6. ATTENTION

- Sécuritaire pour usage extérieur.
- Si les piles ne sont pas insérées en respectant la polarité indiquée dans le compartiment à pile, la durée de vie des piles peut en être réduite ou peut provoquer une explosion ou une fuite.
- Ne pas mélanger des piles usées avec des piles neuves. Remplacer toutes les piles en même temps.
- Ne pas mélanger des piles alcaline à des piles standard (Carbon-zinc) ou à des piles rechargeable (Nickel Cadmium) ou (Nickel Metal Hydride).
- Ne pas jeter les piles dans le feu.
- Les piles doivent être recyclées ou jetées conformément aux recommandations du fabricant.
- Retirer les piles si celles-ci sont épuisées ou inactives pour une période de temps prolongée.
- **LES PIÈCES DE RECHANGE PEUVENT ÊTRE COMMANDÉES AVEC LE NUMÉRO DE MODÈLE DU LUMINAIRE ET LE NOM DE LA PIÈCE.**